

3 Systeme für alle Anforderungen

- + leichte Güter
- + bis 200 kg pro Arm

Kragarme und Ständerprofile passend für alle Lagerbedürfnisse



- + Ein Kragarmregal wird individuell an das Lagergut angepasst. Zur Auswahl stehen 3 unterschiedliche Systeme, die sich in der Belastbarkeit unterscheiden.
- + Beim K 1000 sind die Kragarme bereits an den Ständerprofilen angeschweißt und bieten dadurch einen unkomplizierten und schnellen Aufbau.
- + Bei den Systemen K 3000 und K 6000 können Sie die Kragarme sowie die Ständerprofile wählen und somit eine optimale Anpassung an Ihre Lagerware und Räumlichkeiten vornehmen.
- + Die Kragarme lassen sich individuell in der Höhe verstellen, so dass sich das Kragarmregal auch im Nachhinein an Ihr Lagergut anpassen lässt.



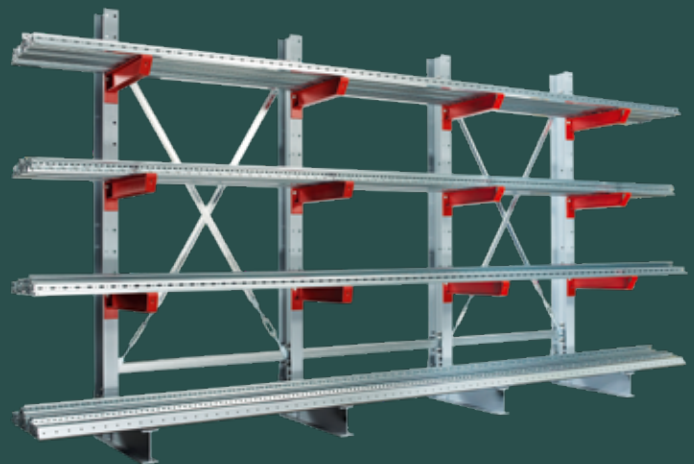
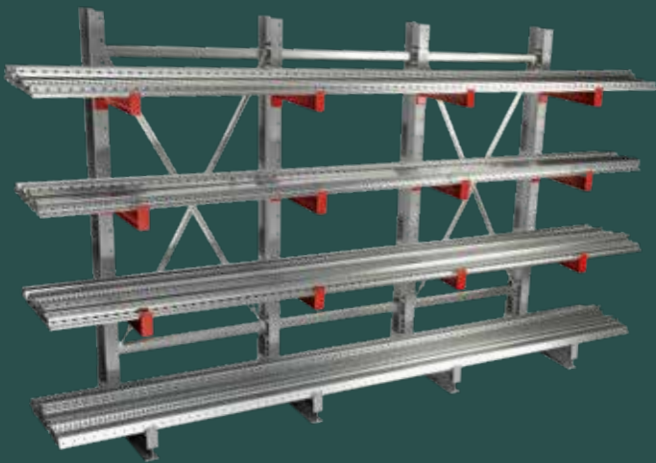
K 1000

Komplettset für leichte Güter

- + Belastbarkeit pro Arm 200 kg
- + besonders schnelle Montage durch angeschweißte Kragarme
- + RAL 5010 enzianblau
- + sofort ab Lager lieferbar

**+ mittelschwere Güter
+ bis 1.125 kg pro Arm**

**+ schwere Güter
+ bis 3.900 kg pro Arm**



K 3000

für leichte und mittelschwere Güter

- + Belastbarkeit pro Arm bis zu 1.125 kg
- + für eine optimale Flächen- und Raumnutzung passt sich das K 3000 den kundenspezifischen Anforderungen an
- + Kragarme von 400 bis 800 mm Länge
- + Ständerprofile von IPE 120 bis IPE 160
- + Sonderfarben und -größen möglich

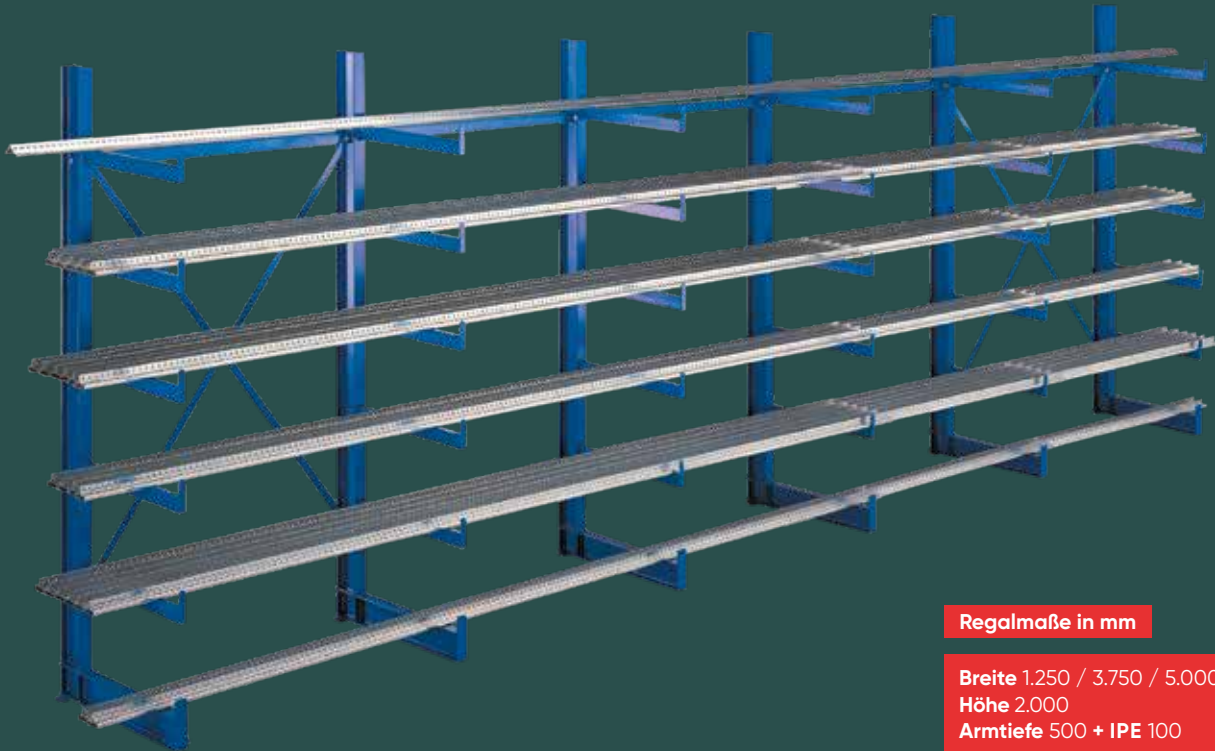
K 6000

für schwere Güter

- + Belastbarkeit pro Arm bis zu 3.900 kg
- + das K 6000 Kragarmregal passt sich flexibel an Ihre Raum- und Lagerbedürfnisse an
- + Kragarme von 750 mm bis 2.000 mm Länge
- + Ständerprofile von IPE 180 bis IPE 330
- + Sonderfarben und -größen möglich

K 1000 Kragarmregale

→ einseitig oder doppelseitig nutzbar,
für leichte Belastungen



3 Jahre
Garantie
Schwerlast-
regal

5 Tage
ab Lager

RAL 5010
enzianblau

Regalmaße in mm

Breite 1.250 / 3.750 / 5.000 / 6.250

Höhe 2.000

Armtiefe 500 + IPE 100

Eigenschaften

- + angeschweißte Kragarme mit Abrollsicherung
- + Belastung pro Kragarm maximal 200 kg
- + Lichte Höhe zwischen den Kragarmen 280 mm
- + Höhe: 2.000 mm
- + Armtiefe: 500 mm
- + Breite: 1.250 mm
- + stabile Bodenverankerung durch mitgelieferte Schraubanker
- + RAL 5010 enzianblau

Nutzen

- + optimale Lagerung von Profilen, Stäben und Rohren
- + wahlweise ein- oder doppelseitig nutzbar
- + einfacher und schneller Aufbau durch angeschweißte Kragarme
- + sofort ab Lager lieferbar

Planung

Notwendige Faktoren für die Planung:

Die angegebenen Traglasten gelten für gleichmäßig verteilte Lasten je Kragarm.

Die Kragarmregale sind in jedem 5. Feld mit einer Kreuzstrebe auszusteiern.

Sicherheit

Zur Gewährleistung der Standsicherheit von Kragarmregalen ist eine Bodenverdübelung erforderlich.

Pro Ständer sind deshalb 2 Schraubanker und 2 Halteplatten im Lieferumfang enthalten.

Aufbaumaße

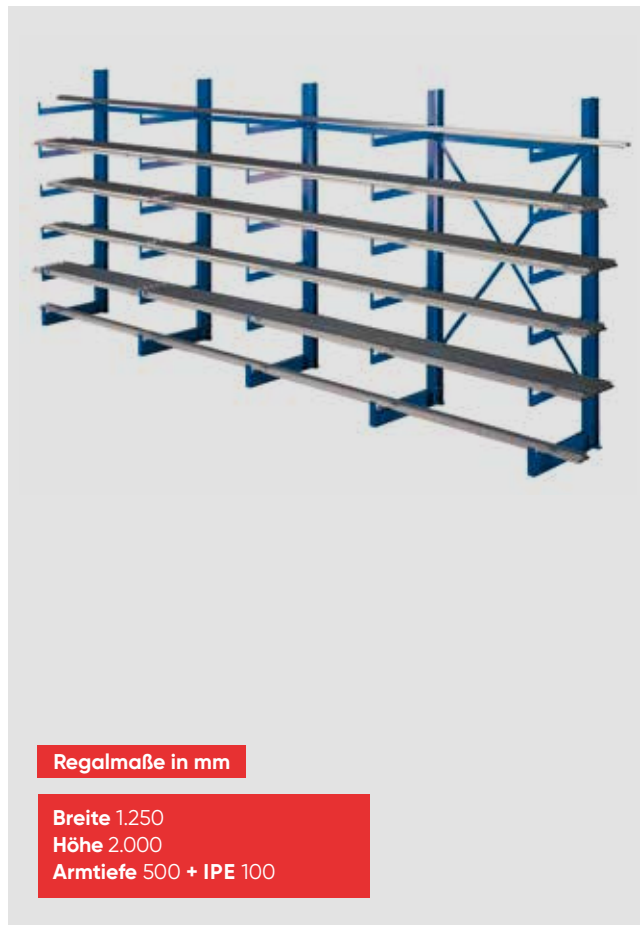
Der seitliche Überstand des Lagergutes darf max. das halbe Achsmaß betragen.

Höhe: 2.000 mm

Breite pro Feld: 1.250 mm

Regaltiefe einseitig: 600 mm

Regaltiefe doppelseitig: 1.100 mm



Regalmaße in mm

Breite 1.250
Höhe 2.000
Armtiefe 500 + IPE 100

K 1000 Kragarmregale

einseitig

Grundregal, bestehend aus:

- + 2 einseitige Ständer mit je 5 angeschweißten Kragarmen
- + 1 Kreuzstrebe zur Aussteifung
- + 2 Horizontalverbinder
- + 4 Schraubanker und 2 Halteplatten zur Bodenverankerung

Anbauregal wie Grundregal:

- + jedoch nur 1 Ständer
- + ohne Kreuzstrebe

5
Tage
ab Lager

K 1000 Set einseitig

Breite mm	Anzahl Felder	Anzahl Ständer	Tragkraft je Arm / kg	Tragkraft gesamt einschl. Fußebene kg	Art.-Nr.
1.250	1	2	200	2.400	14480 ●
2.500	2	3	200	3.600	14485 ●
3.750	3	4	200	4.800	14486 ●
5.000	4	5	200	6.000	14487 ●
6.250	5	6	200	7.200	14488 ●
zusätzliches Anbaufeld					
1.250	1	1	200	1.200	14481 ●
zusätzliches Kreuzstreben-Set					19473-K ●



Regalmaße in mm

Breite 1.250
Höhe 2.000
Armtiefe 2x 500 + IPE 100

K 1000 Kragarmregale

doppelseitig

Grundregal, bestehend aus:

- + 2 beidseitige Ständer mit je 10 angeschweißten Kragarmen
- + 1 Kreuzstrebe zur Aussteifung
- + 2 Horizontalverbinder
- + 4 Schraubanker und 2 Halteplatten zur Bodenverankerung

Anbauregal wie Grundregal:

- + jedoch nur 1 Ständer
- + ohne Kreuzstrebe

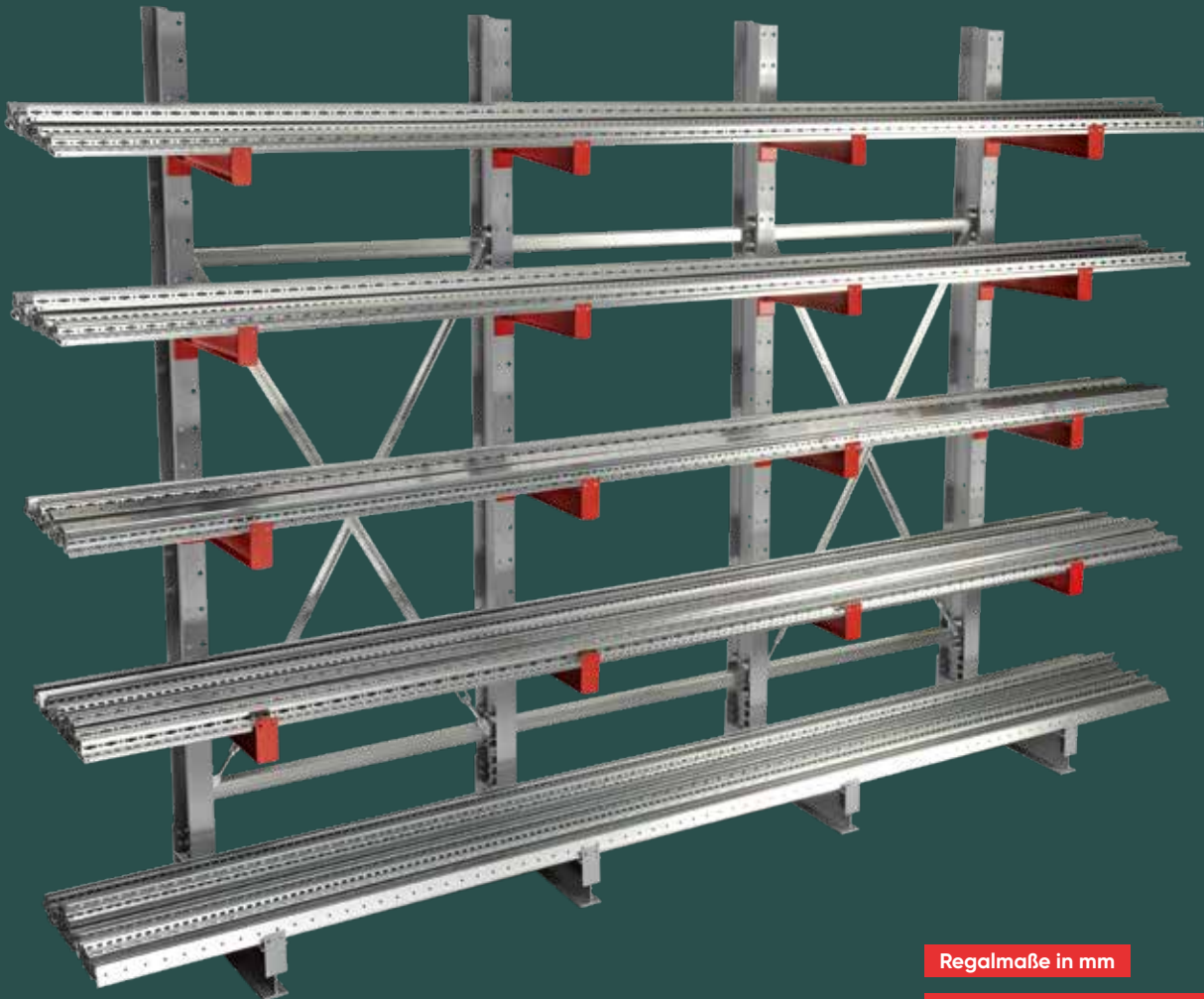
5
Tage
ab Lager

K 1000 Set doppelseitig

Breite mm	Anzahl Felder	Anzahl Ständer	Tragkraft je Arm / kg	Tragkraft gesamt einschl. Fußebene kg	Art.-Nr.
1.250	1	2	200	2.400	14490 ●
2.500	2	3	200	3.600	14495 ●
3.750	3	4	200	4.800	14496 ●
5.000	4	5	200	6.000	14497 ●
6.250	5	6	200	7.200	14498 ●
zusätzliches Anbaufeld					
1.250	1	1	200	1.200	14491 ●
zusätzliches Kreuzstreben-Set					19473-K ●

K 3000 Kragarmregale

→ einseitig oder doppelseitig nutzbar,
IPE 120 – 160 für mittlere Belastungen



3 Jahre
Garantie
Schwerlast-
regal

5-6
Wochen
ab Lager

**RAL
3000**
feuerrot

**RAL
7001**
silbergrau

**RAL
6011**
resedagrün

**RAL
5010**
enzianblau

weitere
Farben auf
Anfrage

Regalmaße in mm

Breite 750 / 1.000 / 1.300

Höhe 2.000 / 2.500 / 3.000 / 3.500

Tiefen 400 / 500 / 600 / 800

Planung

Notwendige Faktoren für die Planung:

- Armlast bzw. Ebenenlast (ohne Fußebene)
- Ständerlast, errechnet über die Anzahl der Lagerebenen (ohne Fußebene)
- Achsabstand anhand des Lagergutes

Innerhalb der ersten 5 Felder müssen 2 Felder mit Kreuzstreben ausgestattet werden. Danach das 6. Feld, anschließend jedes weitere 5. Feld.

Sicherheit

Zur Gewährleistung der Standsicherheit von Kragarmregalen ist eine Bodenverdübelung erforderlich.

Pro Ständer sind im Lieferumfang enthalten:

- 2 Schwerlastanker
- 1 Unterlegplatte 2 mm
- 1 Unterlegplatte 3 mm

Aufbaumaße

Der seitliche Überstand des Lagergutes darf max. das halbe Achsmaß betragen.

Ständerhöhen:

IPE 120 = - 10 mm

IPE 140 = + 10 mm

IPE 160 = + 40 mm

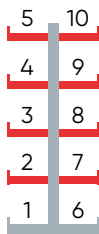
Produktmerkmale

- + zur Aufstellung im Innenbereich
- + zur stehenden, liegenden oder hängenden Aufbewahrung von Rohren, Profilen und anderen sperrigen Materialien
- + beliebig lange Regalzeilen, ein- oder beidseitig nutzbar
- + inklusive Horizontalverbinder, Kreuzstrebe und Dübel
- + warmgewalzte Ständer IPE 120 RAL 7001 silbergrau
- + warmgewalzte Kragarme IPE 80 RAL 3000 feuerrot mit angeschweißter Abrollssicherung (Höhe 37 mm)
- + Kragarme im Raster von 100 mm in der Höhe verstellbar
- + Abrollssicherung zur sicheren Lagerung gesteckt
- + schnelle Montage durch Verschrauben von Fuß und Ständer
- + Lieferung der Kragarmständer unmontiert
- + kundenspezifische Fertigung für eine optimale Flächen- und Raumnutzung
- + Sondermaße, Außenauflistung und höhere Belastungen auf Anfrage
- + weitere Abmessungen finden Sie im SCHULTE 3D-Configurator



K 3000 Set einseitig – 4 Kragarme und 1 Fußebene pro Ständer (= 5 Lagerebenen)

Regalhöhe mm	Regalbreite mm	Nutztiefe mm	Anzahl Felder	Anzahl Ständer	Tragkraft je Arm / kg	Tragkraft gesamt einschl. Fußebene kg	Art.-Nr.
2.500	1.300	400	1	2	530	5.300	27700 ◦
2.500	1.300	500	1	2	445	4.450	27701 ◦
2.500	1.300	600	1	2	360	3.600	27702 ◦
2.500	2.600	400	2	3	530	7.950	27703 ◦
2.500	2.600	500	2	3	445	6.675	27704 ◦
2.500	2.600	600	2	3	360	5.400	27705 ◦
2.500	3.900	400	3	4	530	10.600	27706 ◦
2.500	3.900	500	3	4	445	8.900	27707 ◦
2.500	3.900	600	3	4	360	7.200	27708 ◦
2.500	5.200	400	4	5	530	13.250	27709 ◦
2.500	5.200	500	4	5	445	11.125	27710 ◦
2.500	5.200	600	4	5	360	9.000	27711 ◦
2.500	6.500	400	5	6	530	15.900	27712 ◦
2.500	6.500	500	5	6	445	13.300	27713 ◦
2.500	6.500	600	5	6	360	10.800	27714 ◦



K 3000 Set doppelseitig → 8 Kragarme und 2 Fußebenen pro Ständer (= 10 Lagerebenen)

Regalhöhe mm	Regalbreite mm	Nutztiefe mm	Anzahl Felder	Anzahl Ständer	Tragkraft je Arm / kg	Tragkraft gesamt einschl. Fußebene kg	Art.-Nr.
2.500	1.300	2 x 400	1	2	530	10.600	27715 ◦
2.500	1.300	2 x 500	1	2	445	8.900	27716 ◦
2.500	1.300	2 x 600	1	2	360	7.200	27717 ◦
2.500	2.600	2 x 400	2	3	530	15.900	27718 ◦
2.500	2.600	2 x 500	2	3	445	13.350	27719 ◦
2.500	2.600	2 x 600	2	3	360	10.800	27720 ◦
2.500	3.900	2 x 400	3	4	530	21.200	27721 ◦
2.500	3.900	2 x 500	3	4	445	17.800	27722 ◦
2.500	3.900	2 x 600	3	4	360	14.400	27723 ◦
2.500	5.200	2 x 400	4	5	530	26.500	27724 ◦
2.500	5.200	2 x 500	4	5	445	22.250	27725 ◦
2.500	5.200	2 x 600	4	5	360	18.000	27726 ◦
2.500	6.500	2 x 400	5	6	530	31.800	27727 ◦
2.500	6.500	2 x 500	5	6	445	26.700	27728 ◦
2.500	6.500	2 x 600	5	6	360	21.600	27729 ◦

Konfigurieren Sie schnell und einfach Ihr Kragarmregal im SCHULTE 3D-Configurator

Nutzen Sie die intuitive Konfiguration vom einzelnen Regal mit den Belastungswerten bis zur Hallenplanung – inklusive der 360° Visualisierung in Echtzeit und Ausgabe als fertiges Angebot.

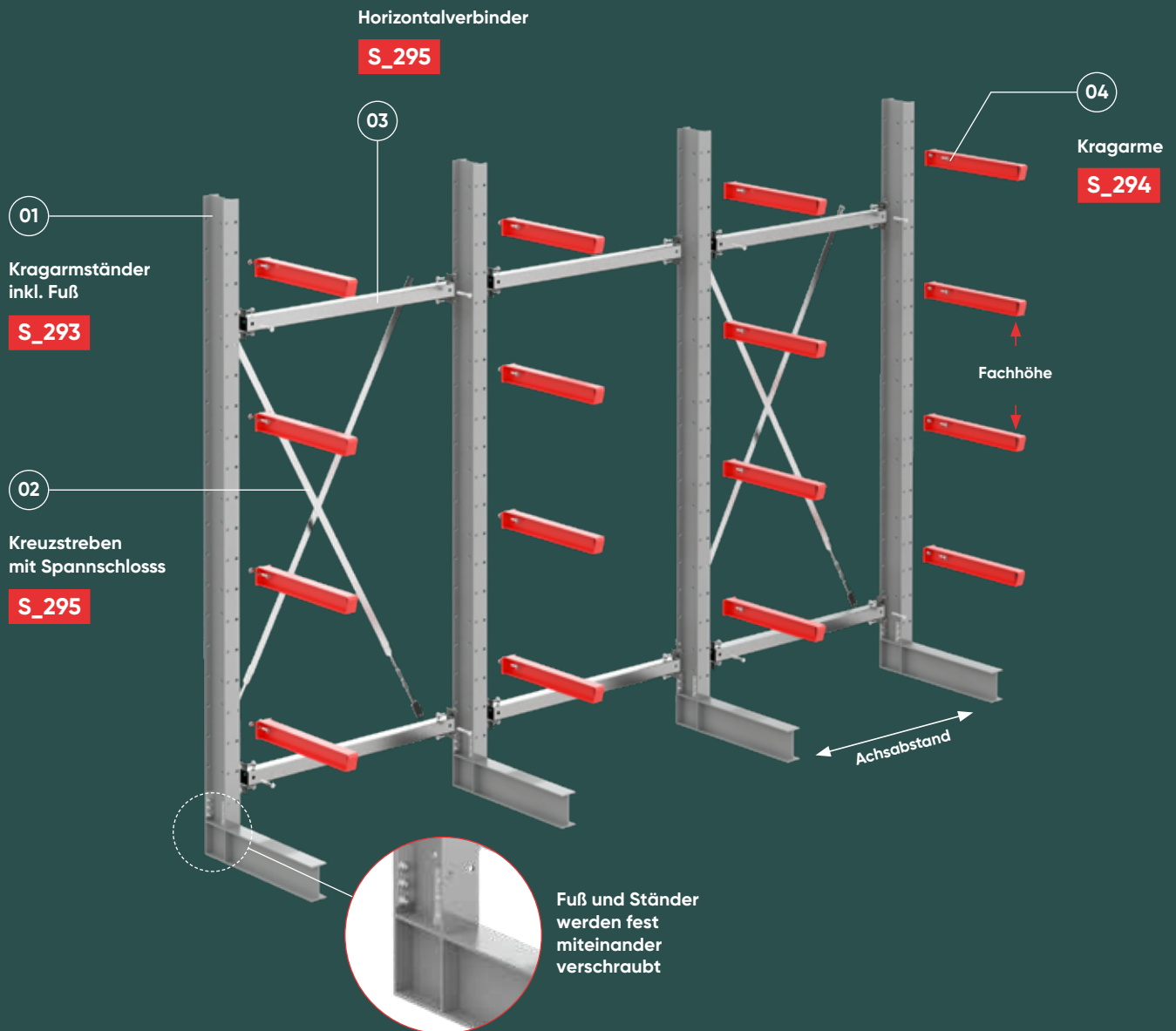
SCHULTE
3D-Configurator

Weitere Informationen:
S_18-19



Zubehör K 3000

→ Systemkomponenten und Einzelteile



Ermittlung der Systemkomponenten

1. Ermitteln Sie den Achsabstand unter Berücksichtigung der Durchbiegung und Länge Ihres Lagerguts.
2. Somit erhalten Sie die Anzahl der benötigten Ständer.
3. Die Fachhöhen ermitteln Sie anhand des Lagerguts (daraus ergibt sich die Armanzahl je Ständer).
4. Die Armtraglast ergibt sich aus dem Gewicht des einzulagernden Gutes (in einer Fachebene) geteilt durch die Anzahl der Arme.
5. Aus der Summe der Armtraglasten ergibt sich die benötigte Ständerbelastung und somit der Ständertyp.
6. Innerhalb der ersten 5 Felder müssen 2 Felder mit Kreuzstreben ausgestattet werden. Danach das 6. Feld, anschließend jedes weitere 5. Feld.
7. Für jedes Regalfeld bis zu einer Höhe von 5.000 mm werden 2 Horizontalverbinder benötigt.

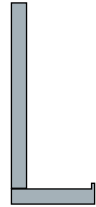
Kragarmständer

einseitig

+ zur Anbringung von Kragarmen

+ RAL 7001 silbergrau

K 3000 Ständer einseitig · IPE 120 / 140 / 160



IPE-Profil		120		140		160	
Planungsmaße		Höhe - 10 mm		Höhe + 10 mm		Höhe + 40 mm	
Höhe mm	Fußlänge mm	Belastbarkeit kg	Art.-Nr.	Belastbarkeit kg	Art.-Nr.	Belastbarkeit kg	Art.-Nr.
2.000	400	2.675 kg	27500 ◦	3.700 kg	27516 ◦	4.950 kg	27532 ◦
2.500		2.650 kg	27501 ◦	3.675 kg	27517 ◦	4.900 kg	27533 ◦
3.000		2.250 kg	27502 ◦	3.625 kg	27518 ◦	4.900 kg	27534 ◦
3.500		1.925 kg	27503 ◦	3.175 kg	27519 ◦	4.850 kg	27535 ◦
2.000	500	2.250 kg	27504 ◦	3.200 kg	27520 ◦	4.325 kg	27536 ◦
2.500		2.225 kg	27505 ◦	3.175 kg	27521 ◦	4.300 kg	27537 ◦
3.000		1.850 kg	27506 ◦	3.075 kg	27522 ◦	4.275 kg	27538 ◦
3.500		1.600 kg	27507 ◦	2.625 kg	27523 ◦	4.100 kg	27539 ◦
2.000	600	1.900 kg	27508 ◦	2.700 kg	27524 ◦	3.825 kg	27540 ◦
2.500		1.875 kg	27509 ◦	2.675 kg	27525 ◦	3.800 kg	27541 ◦
3.000		1.575 kg	27510 ◦	2.600 kg	27526 ◦	3.800 kg	27542 ◦
3.500		1.350 kg	27511 ◦	2.250 kg	27527 ◦	3.500 kg	27543 ◦
2.000	800	1.425 kg	27512 ◦	2.025 kg	27528 ◦	2.925 kg	27544 ◦
2.500		1.400 kg	27513 ◦	2.000 kg	27529 ◦	2.900 kg	27545 ◦
3.000		1.200 kg	27514 ◦	2.000 kg	27530 ◦	2.900 kg	27546 ◦
3.500		1.025 kg	27515 ◦	1.700 kg	27531 ◦	2.700 kg	27547 ◦

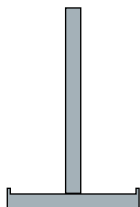
Kragarmständer

doppelseitig

+ zur Anbringung von Kragarmen

+ RAL 7001 silbergrau

K 3000 Ständer einseitig · IPE 120 / 140 / 160



IPE-Profil		120		140		160	
Planungsmaße		Höhe - 10 mm		Höhe + 10 mm		Höhe + 40 mm	
Höhe mm	Fußlänge mm	Belastbarkeit kg	Art.-Nr.	Belastbarkeit kg	Art.-Nr.	Belastbarkeit kg	Art.-Nr.
2.000	2 x 400	2.675 kg	27548 ◦	3.700 kg	27564 ◦	4.950 kg	27580 ◦
2.500		2.650 kg	27549 ◦	3.675 kg	27565 ◦	4.900 kg	27581 ◦
3.000		2.250 kg	27550 ◦	3.625 kg	27566 ◦	4.900 kg	27582 ◦
3.500		1.925 kg	27551 ◦	3.175 kg	27567 ◦	4.850 kg	27583 ◦
2.000	2 x 500	2.250 kg	27552 ◦	3.200 kg	27568 ◦	4.325 kg	27584 ◦
2.500		2.225 kg	27553 ◦	3.175 kg	27569 ◦	4.300 kg	27585 ◦
3.000		1.850 kg	27554 ◦	3.075 kg	27570 ◦	4.275 kg	27586 ◦
3.500		1.600 kg	27555 ◦	2.625 kg	27571 ◦	4.100 kg	27587 ◦
2.000	2 x 600	1.900 kg	27556 ◦	2.700 kg	27572 ◦	3.825 kg	27588 ◦
2.500		1.875 kg	27557 ◦	2.675 kg	27573 ◦	3.800 kg	27589 ◦
3.000		1.575 kg	27558 ◦	2.600 kg	27574 ◦	3.800 kg	27590 ◦
3.500		1.350 kg	27559 ◦	2.250 kg	27575 ◦	3.500 kg	27591 ◦
2.000	2 x 800	1.425 kg	27560 ◦	2.025 kg	27576 ◦	2.925 kg	27592 ◦
2.500		1.400 kg	27561 ◦	2.000 kg	27577 ◦	2.900 kg	27593 ◦
3.000		1.200 kg	27562 ◦	2.000 kg	27578 ◦	2.900 kg	27594 ◦
3.500		1.025 kg	27563 ◦	1.700 kg	27579 ◦	2.700 kg	27595 ◦



Kragarm mit fester Abrollsicherung und für Stahlfachböden

für K 3000 Ständer IPE 120 / 140 / 160

- + Abrollsicherung angeschweißt, 37 mm, mit 2 Bohrungen
- + geeignet für die Befestigung von **MULTIplus250** Fachböden
- + RAL 3000 feuerrot

Profil		IPE 80	
Kragarmlänge mm	Belastbarkeit kg		
405	1.115	27604 ◦	
505	890	27605 ◦	
605	740	27606 ◦	
805	555	27607 ◦	



MULTIplus250 Fachböden

für K 3000 Kragarme

- + Fachboden mit 40 mm Kantenhöhe, 250 kg Fachlast
- + mit Kastenprofil zur optimalen Tragkraftverteilung
- + inkl. 2 Schrauben und Muttern
- + verzinkt

Tiefe mm	Fachbreite mm		
	750 mm	1.000 mm	1.300 mm
400	17304-K ●	17340-K ●	17640-K ●
500	17305-K ●	17350-K ●	17650-K ●
600	17306-K ●	17360-K ●	17660-K ●
800	17308-K ●	17380-K ●	17680-K ●



Kragarm mit Vorrichtung für Steckstift

für K 3000 Ständer IPE 120 / 140 / 160

- + mit angeschweißter Vorrichtung für den optionalen Steckstift (Die Nuttiefe des Kragarms ist bei eingestecktem Steckstift um 50 mm reduziert.)
- + RAL 3000 feuerrot

Profil		IPE 80	
Kragarmlänge mm	Belastbarkeit kg		
400	1.125	27600 ◦	
500	900	27601 ◦	
600	750	27602 ◦	
800	560	27603 ◦	

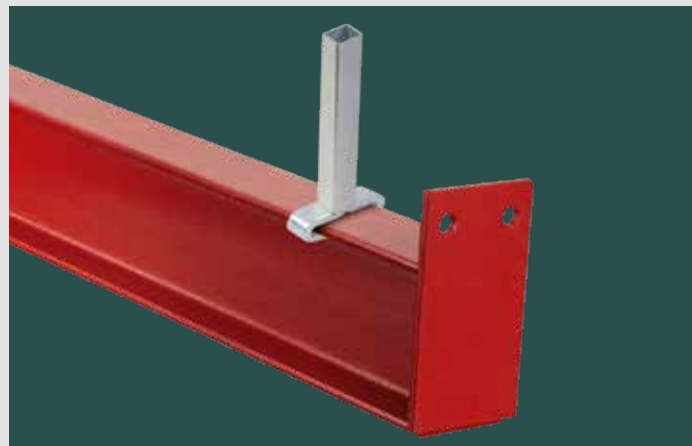
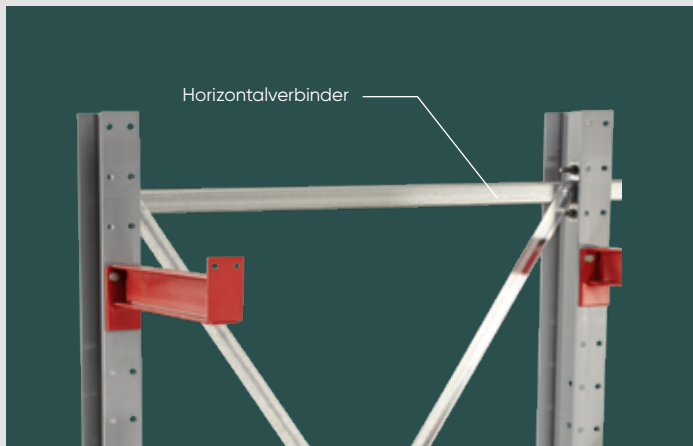


Steckstift

für Kragarme mit Vorrichtung für Steckstift

- + zum Einstecken in die Vorrichtung des Kragarms
- + Ø 16 mm
- + feuerverzinkt

Nutzhöhe mm	
100	27610-100 ◦
150	27610-150 ◦
200	27610-200 ◦



Horizontalverbinder

für K 3000

- + inkl. Schrauben/Muttern
- + sendzimirverzinkt

für Achsmaß mm	
750	27611 ◉
1.000	27612 ◉
1.300	27613 ◉
1.500	27614 ◉
1.750	27615 ◉
2.000	27616 ◉

2 Stück bis Regalhöhe 5.000 mm

Kragarmteiler

für K 3000 + K 6000

- + stufenlos in der Tiefe verstellbar
- + Höhe 100-200 mm
- + für Kragarm und Ständerfuß
- + galvanisch verzinkt

Bitte bei Bestellung den entsprechenden IPE angeben.

Kragarmteiler in Verbindung mit Böden nicht einsetzbar!

für IPE 80-140	
Kragarmteiler Höhe mm	Rohr 25 x 2mm
100	28685-100 ◉
150	28685-150 ◉
200	28685-200 ◉



Kreuzstreben

für K 3000

- + inkl. Spannschlösser und Schrauben/Muttern
- + sendzimirverzinkt

für Achsmaß mm	Ständerhöhe	
	2.000 / 2.500 mm	3.000 / 3.500 mm
750	27620 ◉	27627 ◉
1.000	27621 ◉	27628 ◉
1.300	27623 ◉	27629 ◉
1.500	27624 ◉	27630 ◉
1.750	27625 ◉	27631 ◉
2.000	27626 ◉	27633 ◉

Innerhalb der ersten 5 Felder müssen 2 Felder mit Kreuzstreben ausgestattet werden. Danach das 6. Feld, anschließend jedes weitere 5. Feld

Böden

für K 3000

- + **MULTIplus250** Fachböden, siehe Seite 294
- + auf Anfrage erhalten Sie weitere Böden für Ihr Kragarmregal, z. B. Gitterrostboden oder Spanplatten

Fachbodenregal
Stecksystem

Fachbodenregal
Schraubsystem

Fachbodenregale
Office und Archiv

Weitspann-
regale

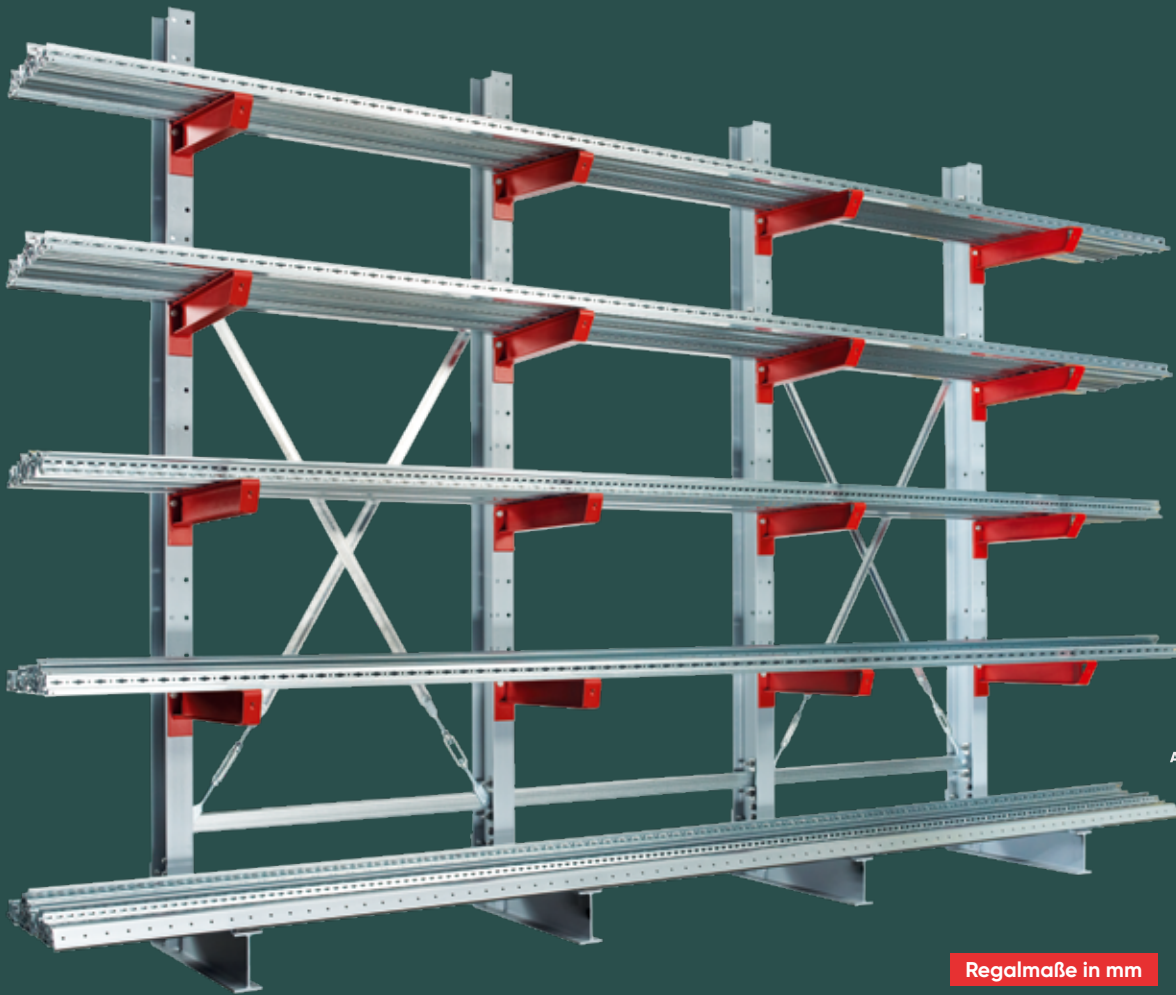
Paletten-
regale

Kragarm-
regale

Regalanlagen
und Bühnen

K 6000 Kragarmregale

→ einseitig oder doppelseitig nutzbar,
IPE 180 – 330 für schwere Belastungen



3 Jahre
Garantie
Schwerlast-
regal

5-6
Wochen
ab Lager

RAL 3000
feuerrot

RAL 7001
silbergrau

RAL 6011
resedagrün

RAL 5010
enzianblau

gegen
Aufpreis

feuer-
verzinkt

weitere
Farben auf
Anfrage

Regalmaße in mm

Breite 1.000 / 1.250 / 1.500 / 1.750 / 2.000
Höhe 2.000 / 2.500 / 3.000 / 3.500 / 4.000 /
4.500 / 5.000
Tiefen 750 / 1.000 / 1.250 / 1.500 / 1.750 /
2.000

Planung

Notwendige Faktoren für die Planung:

- Armlast bzw. Ebenenlast (ohne Fußebene)
- Ständerlast, errechnet über die Anzahl der Lagerebenen (ohne Fußebene)
- Achsabstand anhand des Lagergutes

Innerhalb der ersten 5 Felder müssen 2 Felder mit Kreuzstreben ausgestattet werden. Danach das 6. Feld, anschließend jedes weitere 5. Feld.

Sicherheit

Zur Gewährleistung der Standsicherheit von Kragarmregalen ist eine Bodenverdübelung erforderlich.

Pro Ständer sind im Lieferumfang enthalten:

- 2 Schwerlastanker
- 1 Unterlegplatte 2 mm
- 1 Unterlegplatte 3 mm

Aufbaumaße

Der seitliche Überstand des Lagergutes darf max. das halbe Achsmaß betragen.

Ständerhöhen:

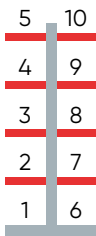
IPE 180 = - 30 mm
IPE 200 = - 10 mm
IPE 220 = + 30 mm
IPE 240 = + 50 mm
IPE 270 = - 20 mm
IPE 300 = + 10 mm
IPE 330 = + 40 mm

Produktmerkmale

- + zur Aufstellung im Innenbereich
- + zur stehenden, liegenden oder hängenden Aufbewahrung von Rohren, Profilen und anderen sperrigen Materialien
- + beliebig lange Regalzeilen, ein- oder beidseitig nutzbar
- + inklusive Horizontalverbinder, Kreuzstrebe und Dübel
- + warmgewalzte Ständer IPE 180 RAL 7001 silbergrau
- + warmgewalzte Kragarme IPE 80 RAL 3000 feuerrot
- + Kragarme im Raster von 100 mm in der Höhe verstellbar
- + Abrollsicherung zur sicheren Lagerung gesteckt
- + schnelle Montage durch Verschrauben von Fuß und Ständer
- + Lieferung der Kragarmständer unmontiert
- + kundenspezifische Fertigung für eine optimale Flächen- und Raumnutzung
- + Sondermaße, Außenauflistung und höhere Belastungen auf Anfrage
- + weitere Abmessungen finden Sie im SCHULTE 3D-Configurator



K 6000 Set einseitig - 4 Kragarme und 1 Fußebene pro Ständer (= 5 Lagerebenen)								
Regalhöhe mm	Regalbreite mm	Nutztiefe mm	Anzahl Felder	Anzahl Ständer	Tragkraft je Arm / kg	Tragkraft gesamt einschl. Fußebene kg	Art.-Nr.	
3.000	1.500	750	1	2	775	7.750	28700	◦
3.000	1.500	1.000	1	2	575	5.750	28701	◦
3.000	1.500	1.250	1	2	475	4.750	28702	◦
3.000	3.000	750	2	3	775	11.625	28703	◦
3.000	3.000	1.000	2	3	575	8.625	28704	◦
3.000	3.000	1.250	2	3	475	7.125	28705	◦
3.000	4.500	750	3	4	775	15.500	28706	◦
3.000	4.500	1.000	3	4	575	11.500	28707	◦
3.000	4.500	1.250	3	4	475	9.500	28708	◦
3.000	6.000	750	4	5	775	19.375	28709	◦
3.000	6.000	1.000	4	5	575	14.375	28710	◦
3.000	6.000	1.250	4	5	475	11.875	28711	◦
3.000	7.500	750	5	6	775	23.250	28712	◦
3.000	7.500	1.000	5	6	575	17.250	28713	◦
3.000	7.500	1.250	5	6	475	14.250	28714	◦



K 6000 Set doppelseitig - 8 Kragarme und 2 Fußebene pro Ständer (= 10 Lagerebenen)								
Regalhöhe mm	Regalbreite mm	Nutztiefe mm	Anzahl Felder	Anzahl Ständer	Tragkraft je Arm / kg	Tragkraft gesamt einschl. Fußebene kg	Art.-Nr.	
3.000	1.500	2 x 750	1	2	775	15.500	28715	◦
3.000	1.500	2 x 1.000	1	2	575	11.500	28716	◦
3.000	1.500	2 x 1.250	1	2	475	9.500	28717	◦
3.000	3.000	2 x 750	2	3	775	23.250	28718	◦
3.000	3.000	2 x 1.000	2	3	575	17.250	28719	◦
3.000	3.000	2 x 1.250	2	3	475	14.250	28720	◦
3.000	4.500	2 x 750	3	4	775	31.000	28721	◦
3.000	4.500	2 x 1.000	3	4	575	23.000	28722	◦
3.000	4.500	2 x 1.250	3	4	475	19.000	28723	◦
3.000	6.000	2 x 750	4	5	775	38.750	28724	◦
3.000	6.000	2 x 1.000	4	5	575	28.750	28725	◦
3.000	6.000	2 x 1.250	4	5	475	23.750	28726	◦
3.000	7.500	2 x 750	5	6	775	46.500	28727	◦
3.000	7.500	2 x 1.000	5	6	575	34.500	28728	◦
3.000	7.500	2 x 1.250	5	6	475	28.500	28729	◦

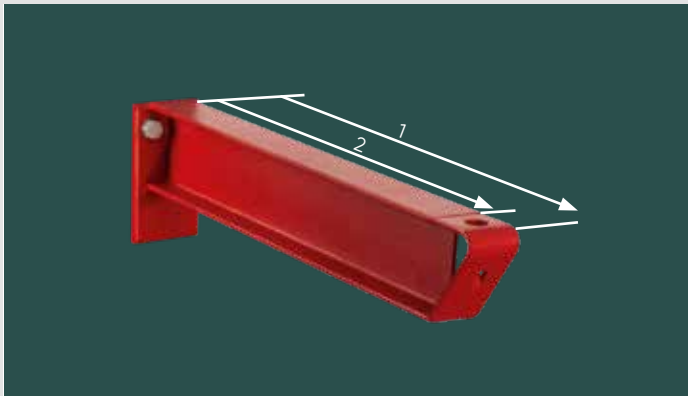
Konfigurieren Sie schnell und einfach Ihr Kragarmregal im SCHULTE 3D-Configurator

Nutzen Sie die intuitive Konfiguration vom einzelnen Regal mit den Belastungswerten bis zur Hallenplanung – inklusive der 360° Visualisierung in Echtzeit und Ausgabe als fertiges Angebot.



Weitere Informationen: S_18-19






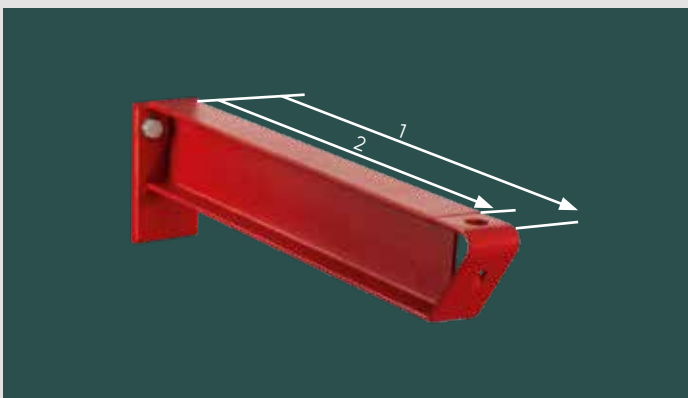
K 6000 Kragarme für Ständerprofile IPE 180 - 220

- + inkl. Vorrichtung für Steckstift
- + Skizze Punkt 1 = Kragarmlänge
- + Skizze Punkt 2 = Die Nuttiefe des Kragarms ist bei eingestecktem Steckstift um ca. 50 mm reduziert
- + RAL 3000 feuerrot

RAL 3000
feuerrot

K 6000 Kragarme inkl. Vorrichtung für Steckstift										
Profil	IPE 80		IPE 100		IPE 120		IPE 140		IPE 160	
Kragarmlänge mm	Belastbarkeit kg	Art.-Nr.	Belastbarkeit kg	Art.-Nr.	Belastbarkeit kg	Art.-Nr.	Belastbarkeit kg	Art.-Nr.	Belastbarkeit kg	Art.-Nr.
750	775 kg	28600 ◊	1.275 kg	28606 ◊	1.625 kg	28612 ◊	1.950 kg	28618 ◊	2.300 kg	28624 ◊
1.000	575 kg	28601 ◊	950 kg	28607 ◊	1.200 kg	28613 ◊	1.475 kg	28619 ◊	1.725 kg	28625 ◊
1.250	475 kg	28602 ◊	750 kg	28608 ◊	975 kg	28614 ◊	1.175 kg	28620 ◊	1.375 kg	28626 ◊
1.500	350 kg	28603 ◊	600 kg	28609 ◊	800 kg	28615 ◊	950 kg	28621 ◊	1.150 kg	28627 ◊
1.750	300 kg	28604 ◊	550 kg	28610 ◊	650 kg	28616 ◊	800 kg	28622 ◊	950 kg	28628 ◊
2.000	250 kg	28605 ◊	450 kg	28611 ◊	600 kg	28617 ◊	700 kg	28623 ◊	850 kg	28629 ◊

Steckstift für Kragarme				
	feuerverzinkt	Nutzhöhe 100 mm / Ø 16 mm	Nutzhöhe 150 mm / Ø 16 mm	Nutzhöhe 200 mm / Ø 16 mm
		27610-100 ◊	27610-150 ◊	27610-200 ◊



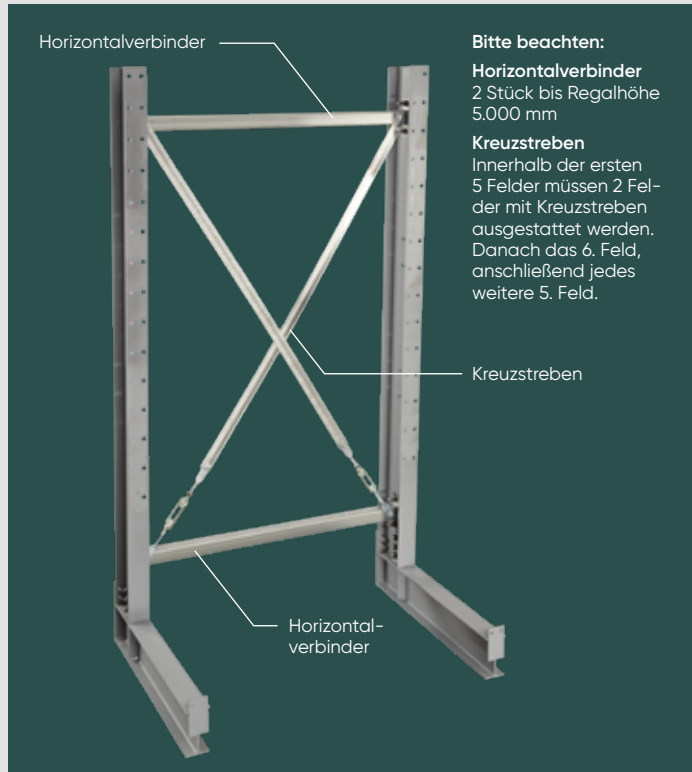
K 6000 Kragarme für Ständerprofile IPE 240 - 330

- + inkl. Vorrichtung für Steckstift
- + Skizze Punkt 1 = Kragarmlänge
- + Skizze Punkt 2 = Die Nuttiefe des Kragarms ist bei eingestecktem Steckstift um ca. 50 mm reduziert
- + RAL 3000 feuerrot

RAL 3000
feuerrot

K 6000 Kragarme inkl. Vorrichtung für Steckstift										
Profil	IPE 80		IPE 100		IPE 120		IPE 140		IPE 160	
Kragarmlänge mm	Belastbarkeit kg	Art.-Nr.	Belastbarkeit kg	Art.-Nr.	Belastbarkeit kg	Art.-Nr.	Belastbarkeit kg	Art.-Nr.	Belastbarkeit kg	Art.-Nr.
750	775 kg	28630 ◊	1.300 kg	28636 ◊	2.100 kg	28642 ◊	3.050 kg	28648 ◊	3.900 kg	28654 ◊
1.000	575 kg	28631 ◊	1.000 kg	28637 ◊	1.575 kg	28643 ◊	2.300 kg	28649 ◊	2.900 kg	28655 ◊
1.250	475 kg	28632 ◊	800 kg	28638 ◊	1.250 kg	28644 ◊	1.850 kg	28650 ◊	2.300 kg	28656 ◊
1.500	350 kg	28633 ◊	650 kg	28639 ◊	1.050 kg	28645 ◊	1.500 kg	28651 ◊	1.950 kg	28657 ◊
1.750	300 kg	28634 ◊	550 kg	28640 ◊	900 kg	28646 ◊	1.300 kg	28652 ◊	1.650 kg	28658 ◊
2.000	250 kg	28635 ◊	500 kg	28641 ◊	700 kg	28647 ◊	1.150 kg	28653 ◊	1.450 kg	28659 ◊

Steckstift für Kragarme				
	feuerverzinkt	Nutzhöhe 100 mm / Ø 16 mm	Nutzhöhe 150 mm / Ø 16 mm	Nutzhöhe 200 mm / Ø 16 mm
		27610-100 ◊	27610-150 ◊	27610-200 ◊



Bitte beachten:

Horizontalverbinder
2 Stück bis Regalhöhe 5.000 mm

Kreuzstreben
Innerhalb der ersten 5 Felder müssen 2 Felder mit Kreuzstreben ausgestattet werden. Danach das 6. Feld, anschließend jedes weitere 5. Feld.

Horizontalverbinder

für K 6000

- + inkl. Schrauben/Muttern
- + zum Verbinden der Kragarmständer
- + sendzimirverzinkt

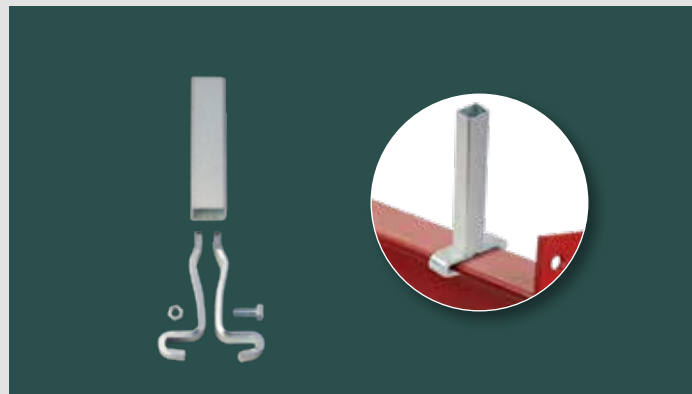
Achsmaß mm	
1.000	28661 ◉
1.250	28662 ◉
1.500	28663 ◉
1.750	28664 ◉
2.000	28665 ◉

Kreuzstreben

für K 6000

- + inkl. Spannschlösser, Schrauben/Muttern
- + sendzimirverzinkt

für Achsmaß mm	Ständerhöhe 2.000 / 2.500 mm	Ständerhöhe 3.000 / 3.500 mm	Ständerhöhe 4.000 / 5.000 mm
1.000	28670 ◉	28675 ◉	28680 ◉
1.250	28671 ◉	28676 ◉	28681 ◉
1.500	28672 ◉	28677 ◉	28682 ◉
1.750	28673 ◉	28678 ◉	28683 ◉
2.000	28674 ◉	28679 ◉	28684 ◉



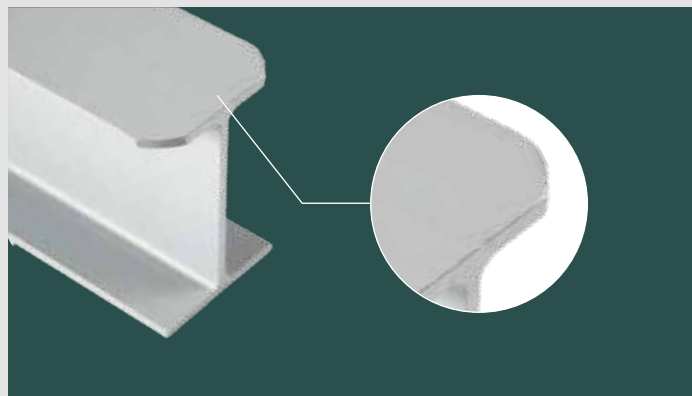
Kragarmteiler

für K 3000 + K 6000

- + stufenlos in der Tiefe verstellbar
- + für Kragarm und Ständerfuß
- + galvanisch verzinkt

für IPE 80, 120, 140		für IPE 160, 180, 200, 220, 240, 270, 300, 330	
Höhe mm	Rohr 50x2 mm	Höhe mm	Rohr 50x2 mm
100	28685-100 ◉	100	28686-100 ◉
150	28685-150 ◉	150	28686-150 ◉
200	28685-200 ◉	200	28686-200 ◉

Bitte bei Bestellung den entsprechenden IPE angeben.



Fußrundung

für Kragarmständer

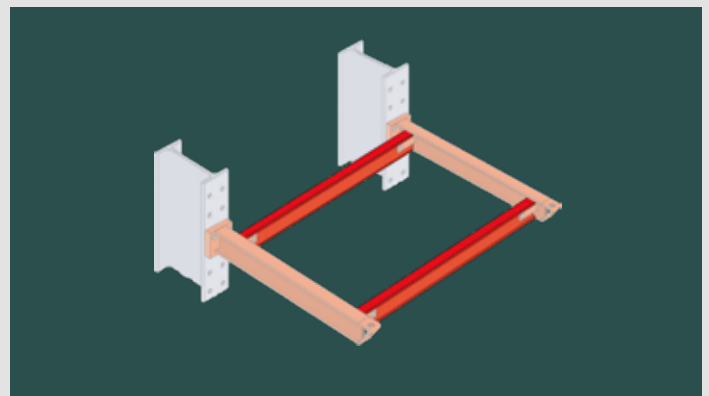
- + muss bei Bestellung angegeben werden (auftragsbezogene Fertigung)

einseitig

28689 ◉

doppelseitig

28690 ◉



Armbrücke

auf Anfrage

- + schraubbar
- + zum Einlagern von Paletten
- + RAL 3000 feuerrot