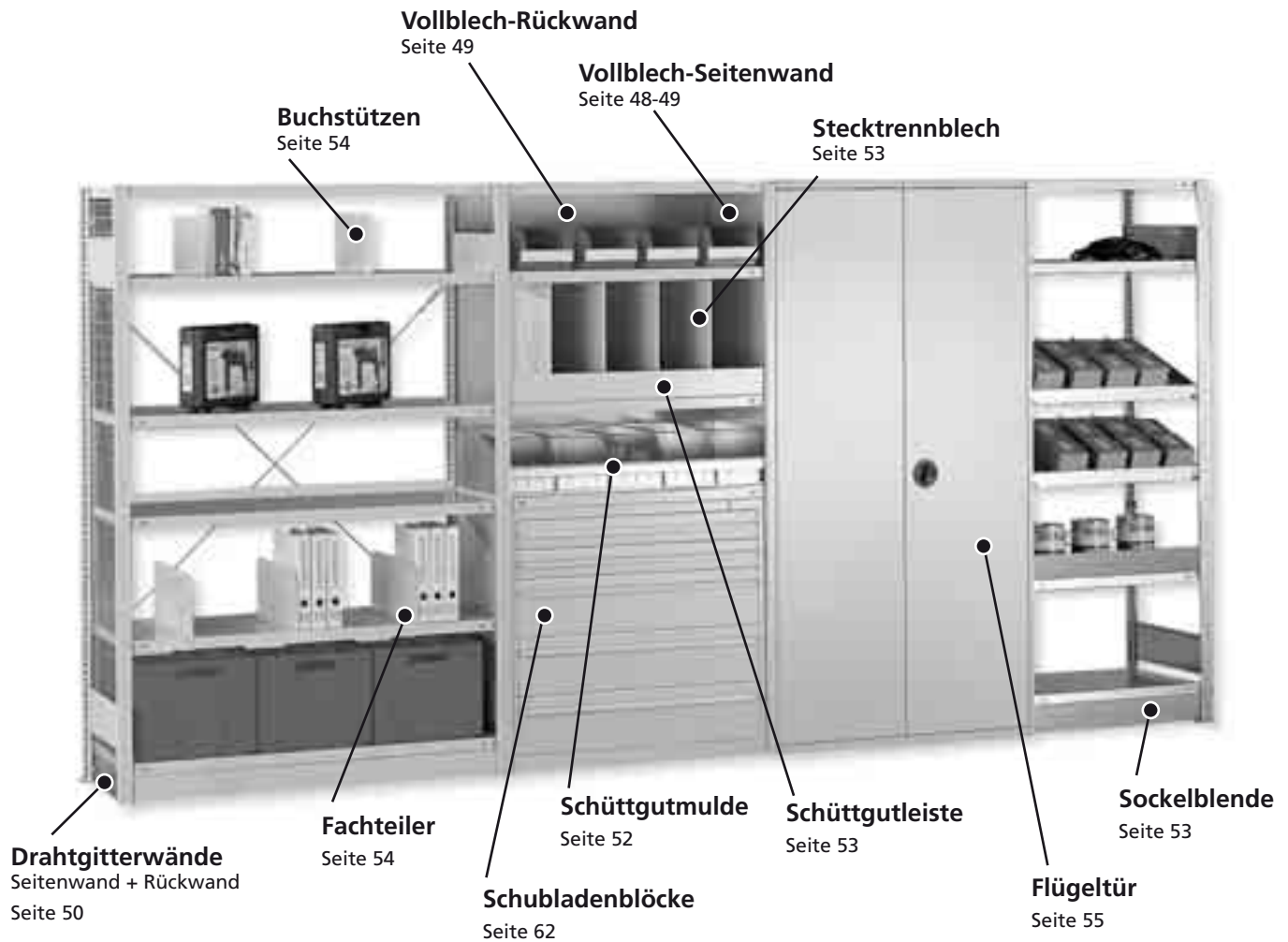


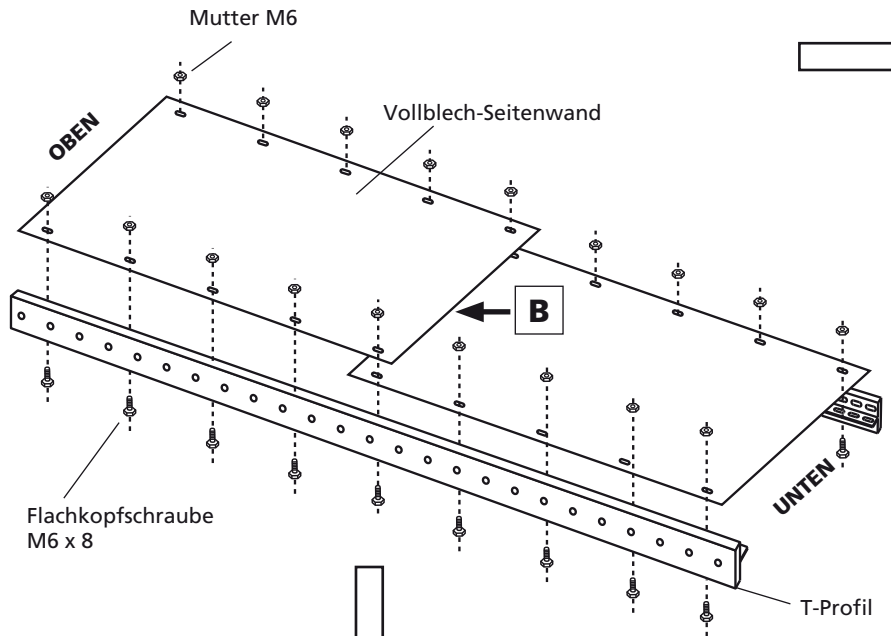
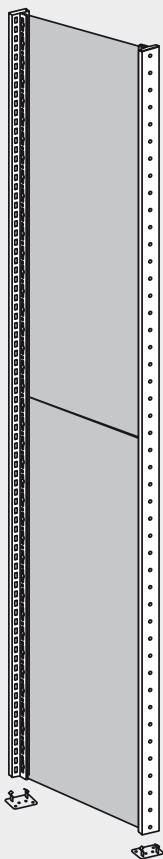
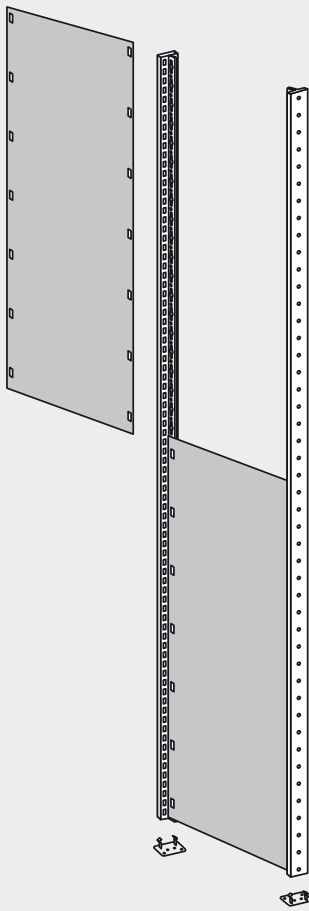
ZUBEHÖR UND SONDERAUSSTATTUNG



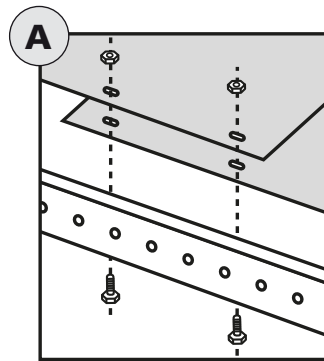
Steckregal mit Vollblech-Seitenwand	48-49	Universalprofil-Set waagrecht	56
Steckregal mit Vollblech-Rückwand	49	Universalprofil-Set senkrecht	57
Steckregal mit Drahtgitter-Seitenwand	50	Hängevorrichtungs-Set	58
Steckregal mit Drahtgitter-Rückwand	50	Reifentraverse (variable Ausführung)	58
Lochplatten- und Vollblech-Seitenblende	51	Aufhängekonsole für Eckregal	59
Schüttgutmulde	52	Einzel Schublade	60
Schüttgutleiste und Sockelblende	53	3er-Schubladen	60
Stecktrennblech	53	Ausziehboden	60
Unterzüge	53	Hängeregisterauszug	61
Fachteiler und Buchstützen	54	Schubladenblock	62
Füllleiste für Doppelregale	54	Gewindestangenhalterung	62
Kleiderstange	54	Stirnwandabgrenzung	62
Schienenanlage für fahrbare Leitern	54	Distanzhalter / Wandhalter	63
Flügeltüren	55		

Steckregal mit Vollblech-Seitenwand

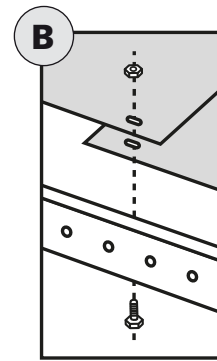
Bei der Montage von Steckregalen mit Vollblech-Seitenwänden entfällt die Montage der Tiefenriegel!



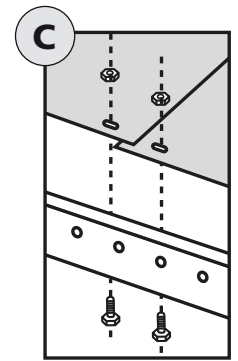
UNTERSCHIEDLICHE ÜBERLAPPUNGEN



2 Lochungen übereinander



Lochung übereinander



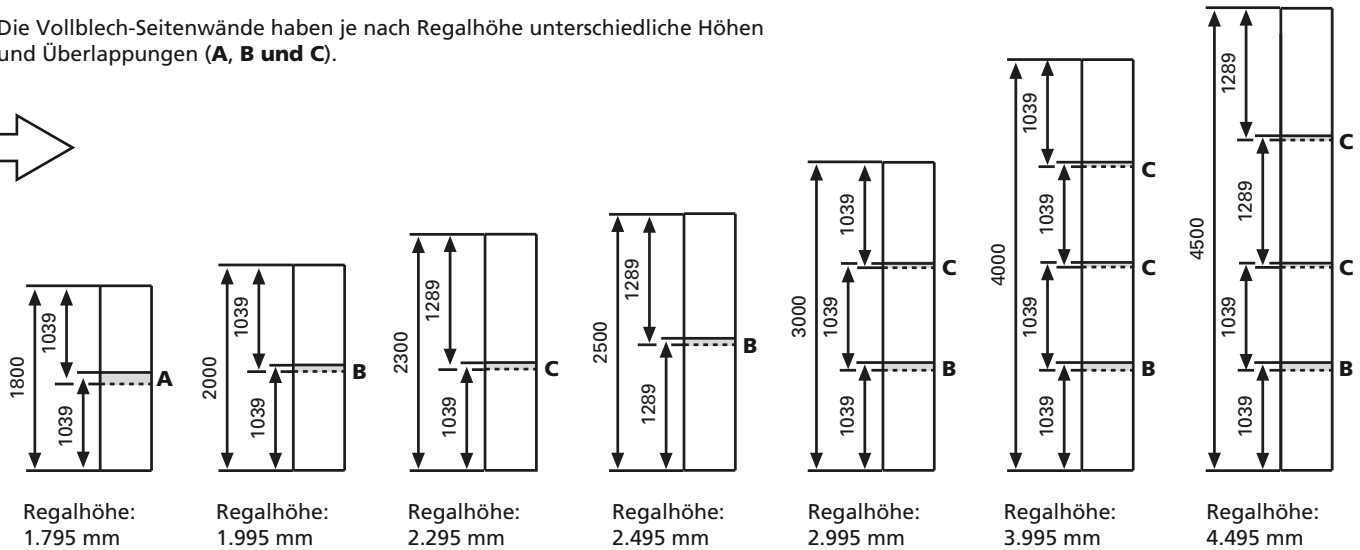
Lochung versetzt



Je nach Höhe des Regals, ist die Überlappung bei den Vollblech-Seitenwänden unterschiedlich. Achten Sie darauf die Überlappungen richtig zu verschrauben!

Zusammensetzung der Vollblech-Seitenwände

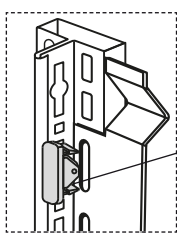
Die Vollblech-Seitenwände haben je nach Regalhöhe unterschiedliche Höhen und Überlappungen (**A, B und C**).



- A = ZWEI Lochungen übereinander;** beide Wände mit zwei Lochungen verschrauben (große Überlappung)
- B = Lochung übereinander;** beide Wände in gleicher Lochung verschrauben (normale Überlappung)
- C = Lochung versetzt;** jede Wand separat verschrauben, weil Lochungen nicht übereinander liegen (kurze Überlappung)

Montage Lochblech- bzw. Quadratlochseitenwand ähnlich obiger Beschreibung jedoch ohne Überlappung!

Steckregal mit Vollblech-Rückwand

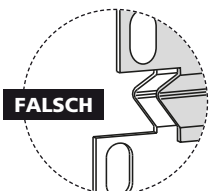
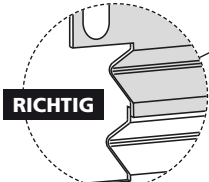


Rückwand-Klammer

Die Rückwand-Klammer dient der leichten Fixierung.

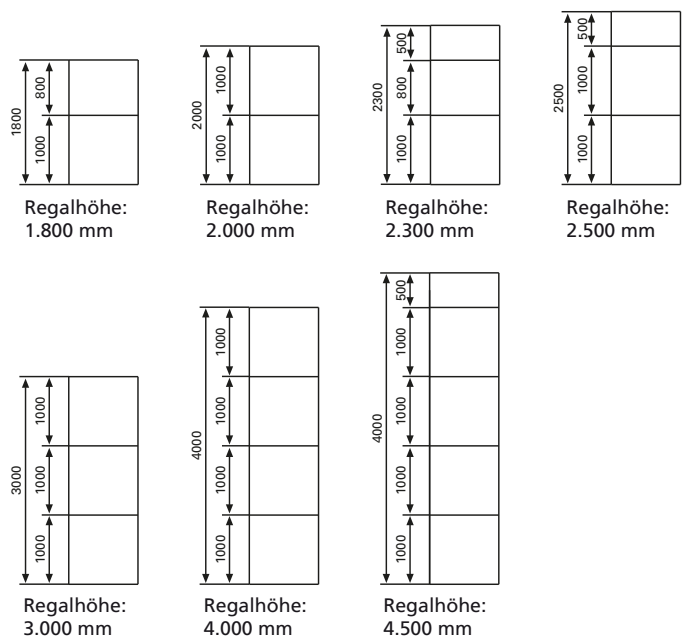
Erst der Einsatz der Fachböden verhindert das Herausfallen!

Überlappung der Rückwände

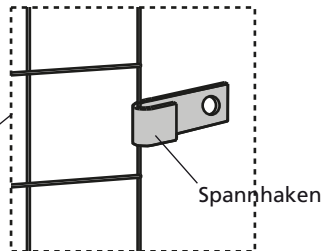
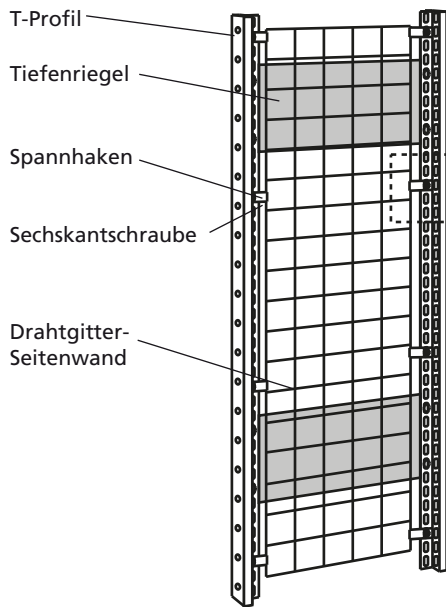


WICHTIG: Rückwände sind keine Aussteifungselemente! Bitte verwenden Sie Kreuzstreben oder Längsriegel!

Zusammensetzung der Rückwände:

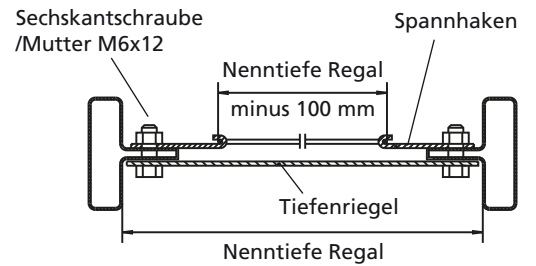


Steckregal mit Drahtgitter-Seitenwand

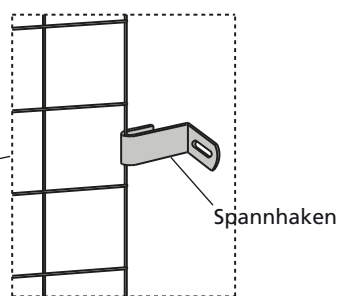
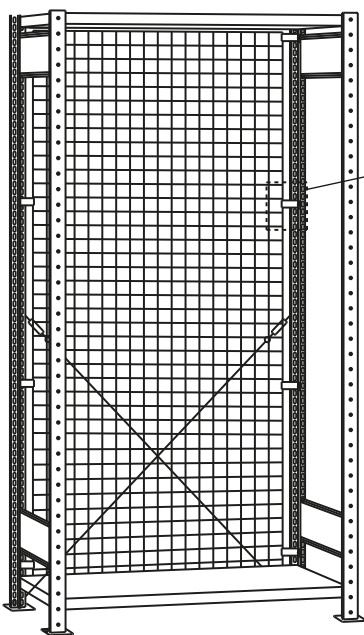


Spannhaken auf der Höhe des Regals gleichmäßig verteilen!

Draufsicht T-Profil-Rahmen:

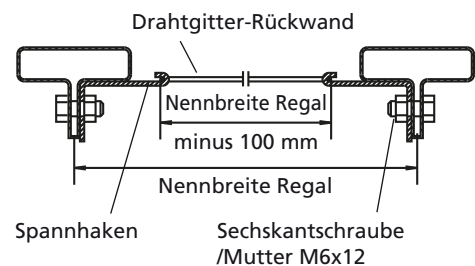


Steckregal mit Drahtgitter-Rückwand



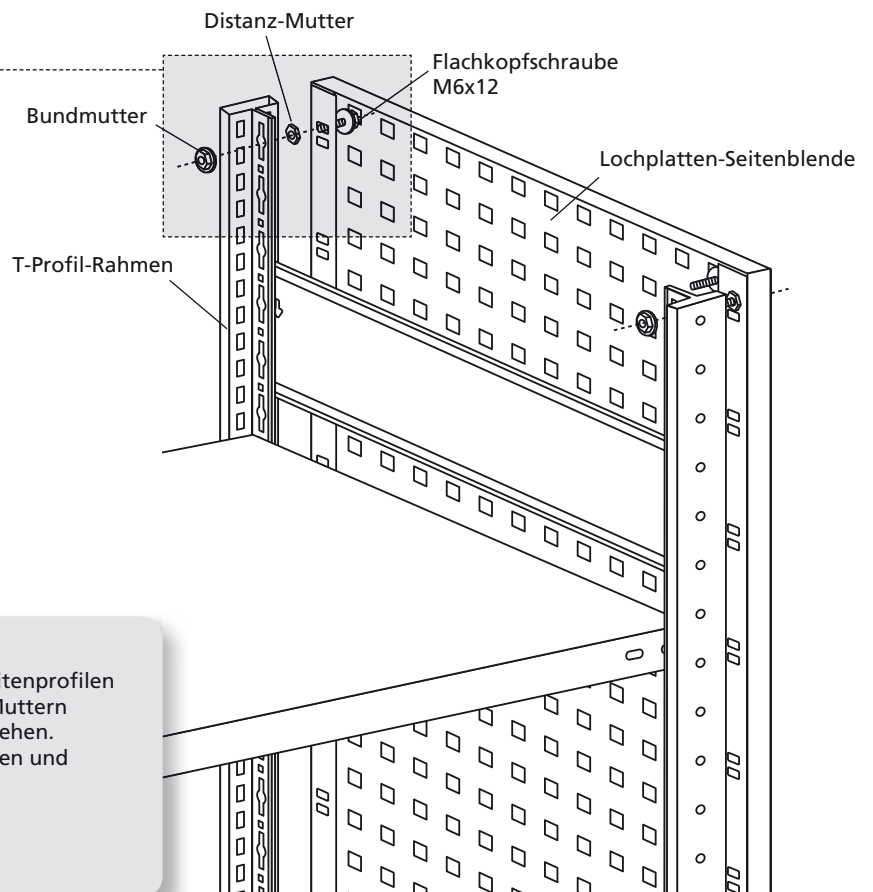
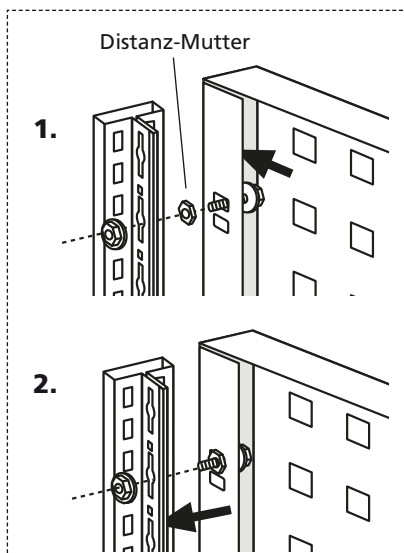
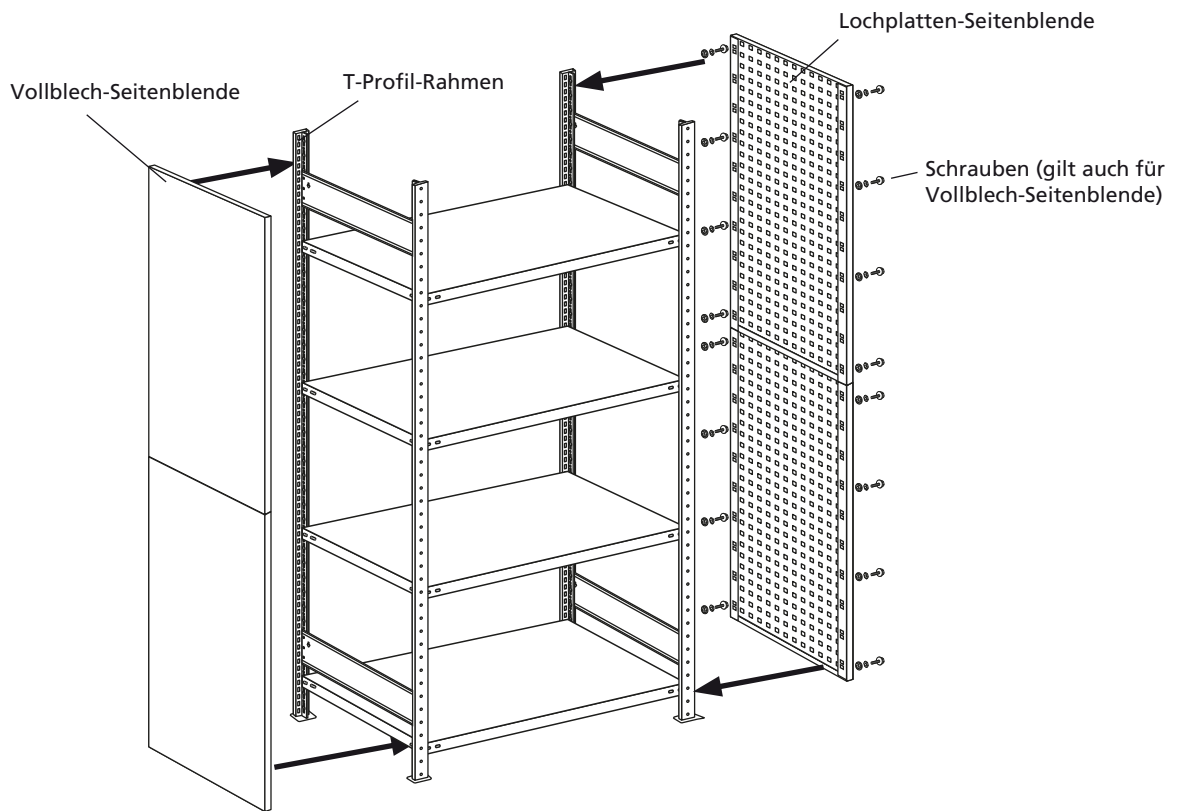
Spannhaken auf der Höhe des Regals gleichmäßig verteilen!

Draufsicht T-Profil-Rahmen:



WICHTIG: Rückwände sind keine Aussteifungselemente!
Bitte verwenden Sie Kreuzstreben oder Längenriegel!

Lochplatten- und Vollblech-Seitenblende



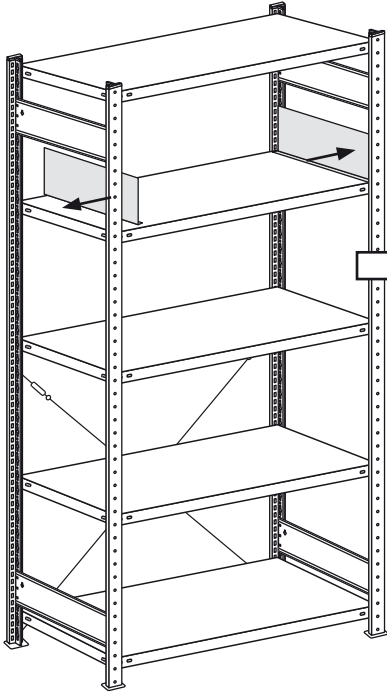
MONTAGETIPP:

Die Flachkopfschrauben zwischen den Seitenprofilen der Seitenblenden stecken. Die Distanz-Muttern zwischen T-Profil und Seitenblende festziehen. Seitenblende jetzt in die T-Profile einsetzen und mit Bundmuttern festschrauben.

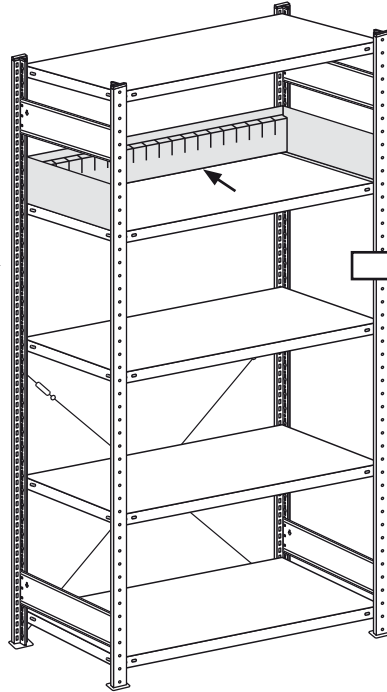
Seitenblenden können immer **nur** an die Außenrahmen montiert werden!

Schüttgutmulde

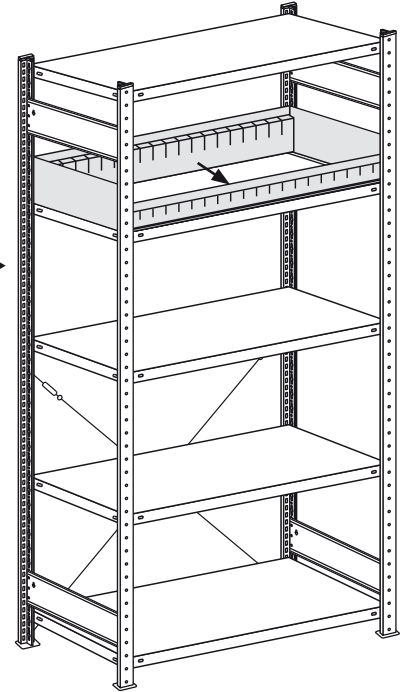
1. Seitenteile



2. Hinterleiste



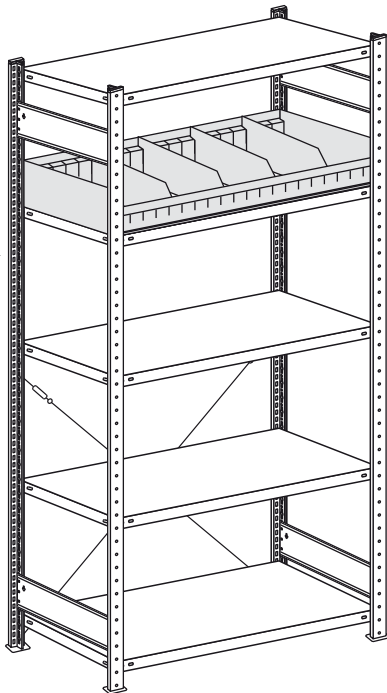
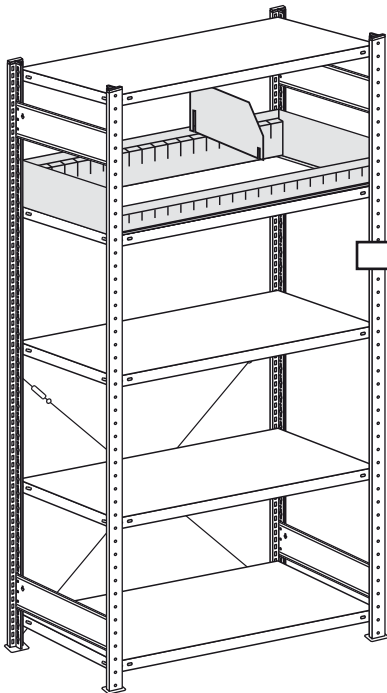
3. Vorderleiste



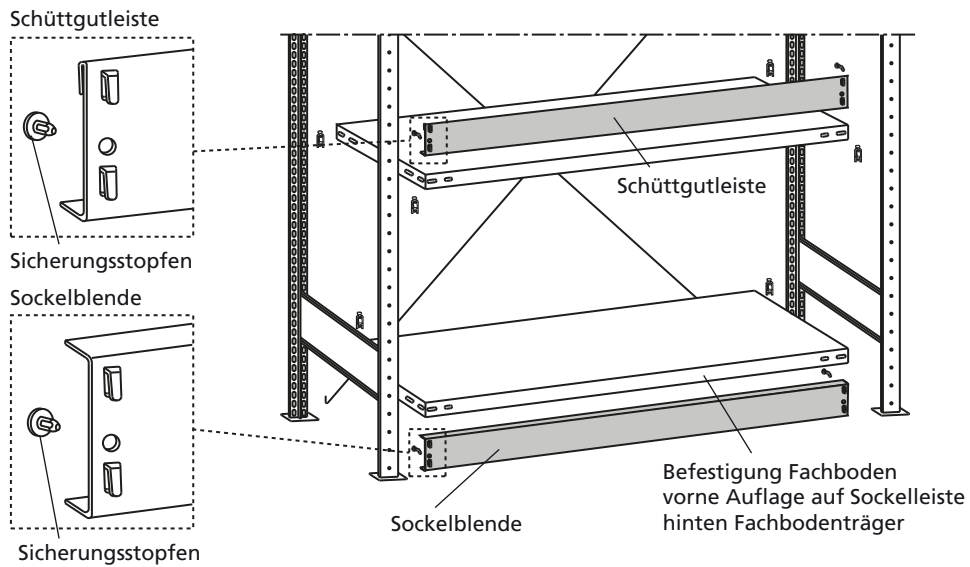
4. Trennbleche



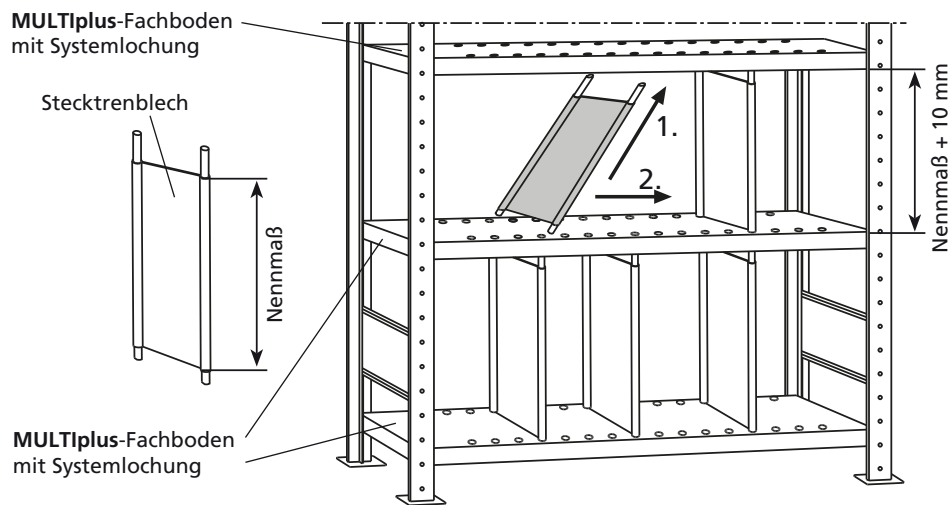
Pro Ebene muß mind. 1 Trennblech zur Stabilisierung eingesetzt werden.



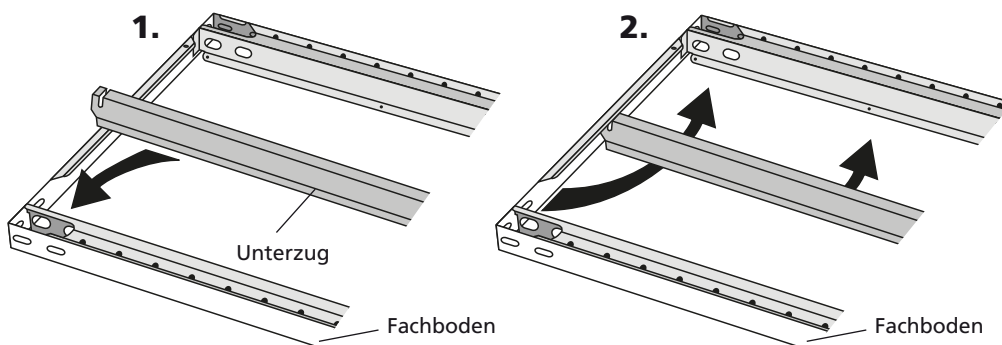
Schüttgutleiste / Sockelblende



Stecktrennblech



Unterzüge für MULTIplus-Fachböden



Das Einsetzen kann auch bei bereits montierten Böden erfolgen, solange sie noch nicht beladen sind.

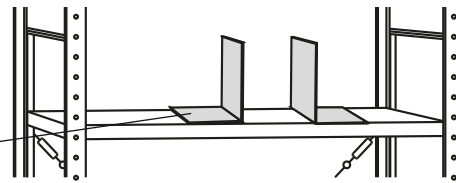
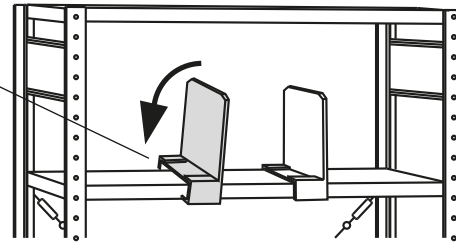
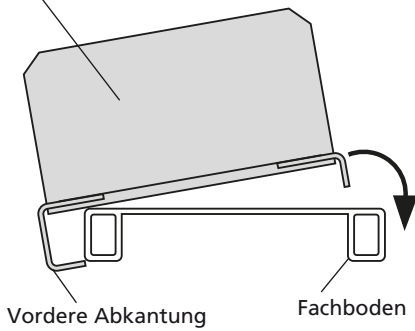


Je nach Belastungsanforderung, können bis zu 2 Unterzüge pro Boden eingesetzt werden. **Bitte beachten Sie Seite A9 im technischen Anhang!**

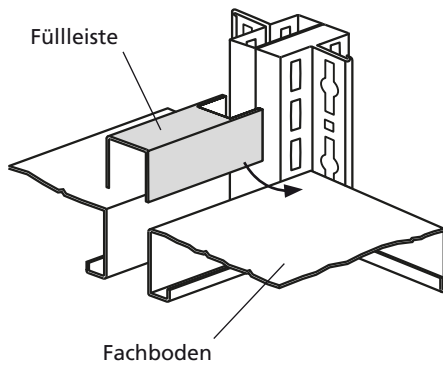
HINWEIS: Unterzüge für MULTIplus-Fachböden mit 150 kg = Bauhöhe 25 mm!
Unterzüge für MULTIplus-Fachböden mit 250 kg/330 kg = Bauhöhe 40 mm!

Fachteiler und Buchstützen

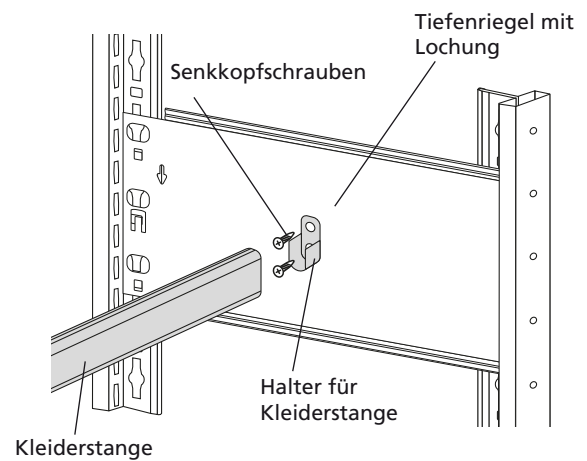
Fachteiler zum Einhängen auf Fachböden!



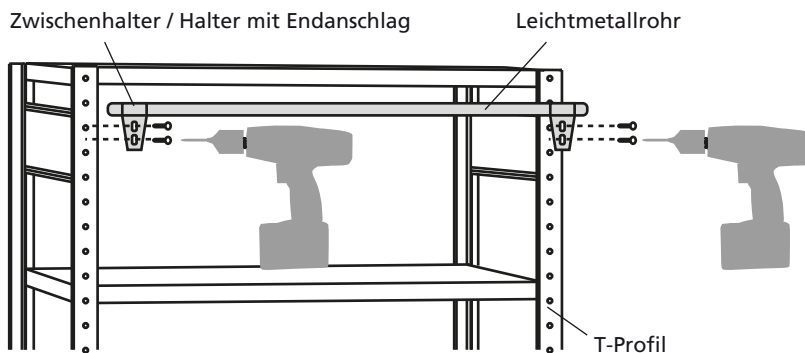
Fülleiste für Doppelregale



Kleiderstange



Befestigung der Schienenanlage für fahrbare Leitern



Schnittmaße für Leichtmetallrohre:
 für Regalbreite 750 mm: 705 mm
 für Regalbreite 1.000 mm: 955 mm
 für Regalbreite 1.300 mm: 1.255 mm



Die Lochung der Schienenanlage ist nicht deckend mit der Systemlochung.

Für die Befestigung der Schienenanlage müssen Sie mit einem geeigneten Bohrer die zweite Lochung in das T-Profil bohren.

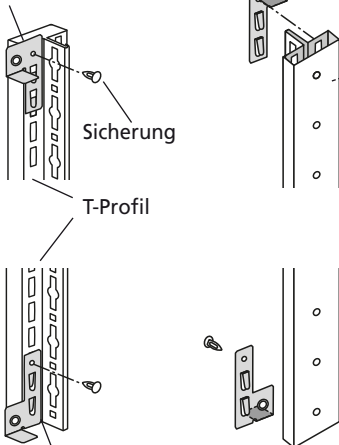
Dies ist für die Stabilität der Leiter zwingend erforderlich!

Flügeltüren 2.000 mm Höhe

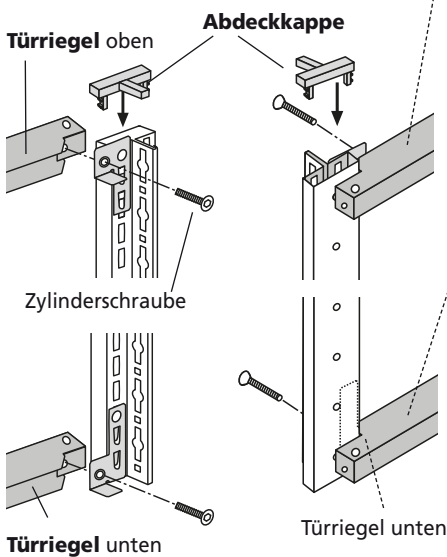
1. Schritt

Befestigungsbleche und Türriegel

Befestigungsblech oben

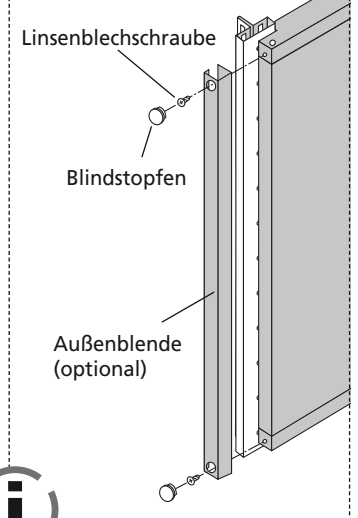
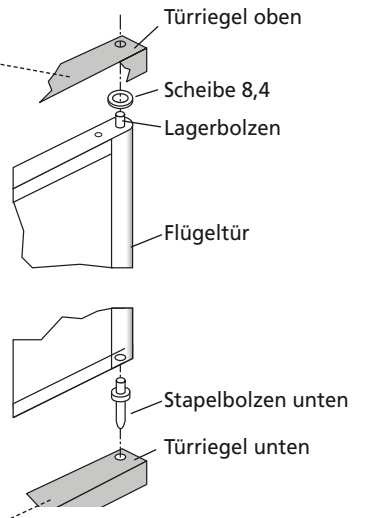
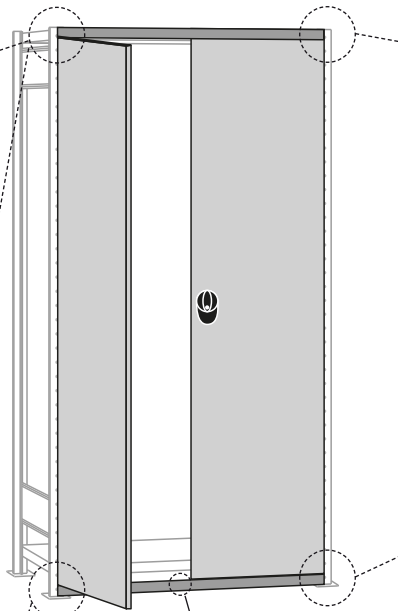


Befestigungsblech unten



2. Schritt

Flügeltüren und Außenblenden



Türansläge und Verschlussstangen-Aufnahme: Der Anschlag für die linke Tür ist mit einem Schraubendreher rauszubiegen. Die Ausstanzung für die Verschlussstangen-Aufnahme ist immer auf der rechten Seite.

WICHTIG: Beim Aufbau von Türen nebeneinander, entfällt die Außenblende zwischen den Türen.

Montage der Flügeltür am Steckregal

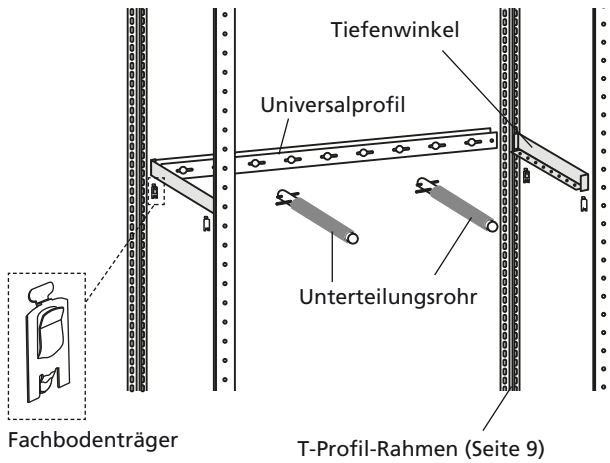
1. Steckregal nach Anleitung, jedoch ohne Sockel- und Abdeckboden montieren.
2. Die Befestigungsbleche sind wie dargestellt mit je einer Sicherung am T-Profil zu befestigen. Zur Verschraubung der Türriegel mit den Befestigungsblechen liegen Zylinderschrauben bei.
3. Einhängen der Türen siehe „Montage der Türblätter“

Montage der Türblätter

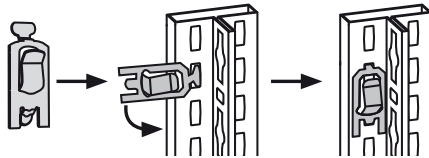
1. Der Anschlag für die linke Tür ist mit einem Schraubendreher oder ähnlichem rauszubiegen (siehe Bild A).
2. Lagerbolzen unten links in den unteren Türriegel einsetzen. Es ist darauf zu achten dass die Ausstanzung für die Verschlussstangen-Aufnahme immer auf der rechten Seite ist (siehe Bild A).
3. Linkes Türblatt einsetzen
4. Oberes Türlager einziehen.
5. Scheibe 8,4 auf Lagerbolzen aufschieben und Türblatt in Türriegel schwenken.
6. Lagerbolzen des Türagers in Regaltürriegel einfedern lassen.
7. Mit dem rechten Türblatt genauso verfahren.
8. Gegebenenfalls ist danach der obere Türriegel auszurichten.

Universalprofil-Set waagrecht

Universalprofil-Set waagrecht – Übersicht

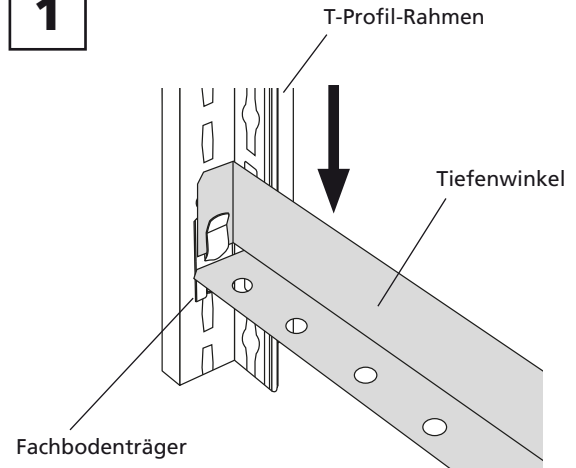


Einhängen der Fachbodenträger in die T-Profile



Fachbodenträger und Tiefenwinkel

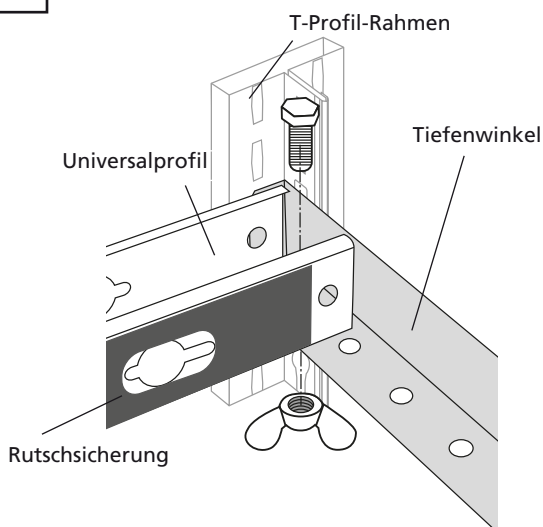
1



Den Tiefenwinkel in die Fachbodenträger einstecken.

Universalprofil und Tiefenwinkel

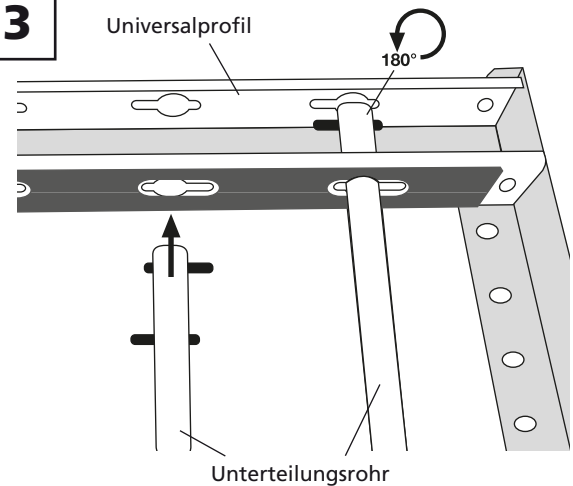
2



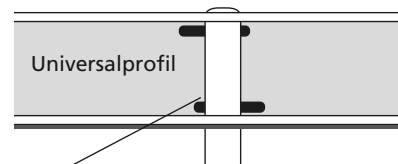
Das Universalprofil mit dem Tiefenwinkel verschrauben.

Unterteilungsrohr waagrecht

3



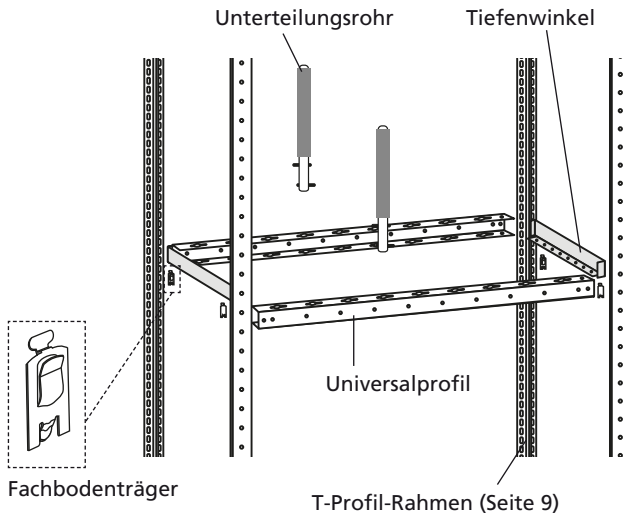
Stecken Sie das Unterteilungsrohr in die Lochung und drehen Sie es um 180 Grad.



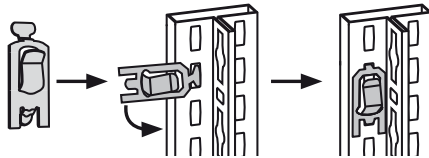
Die Sicherungsstifte des Unterteilungsrohres müssen beide **innerhalb** des Universalprofils liegen.

Universalprofil-Set senkrecht

Universalprofil-Set senkrecht – Übersicht

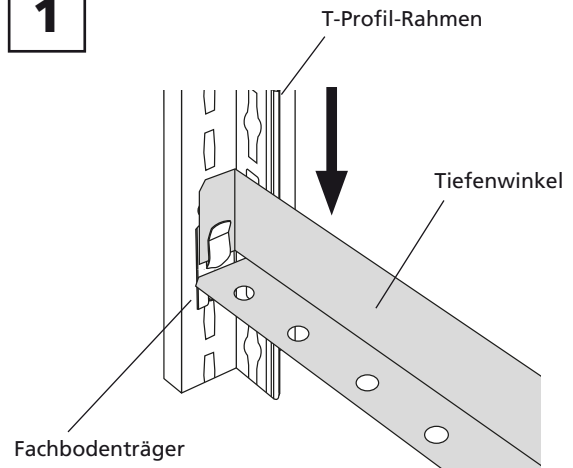


Einhängen der Fachbodenträger in die T-Profile



Fachbodenträger und Tiefenwinkel

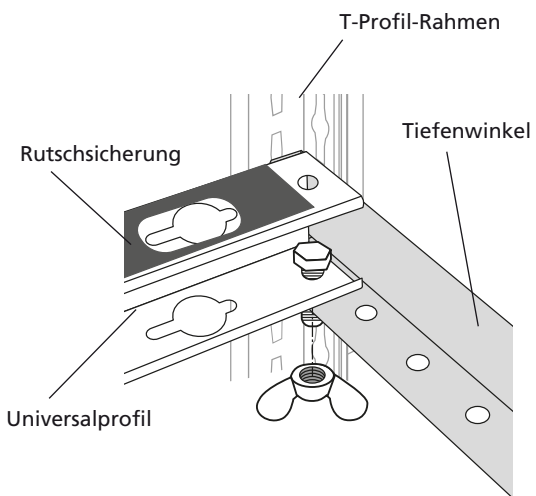
1



Den Tiefenwinkel in die Fachbodenträger einstecken.

Universalprofil und Tiefenwinkel

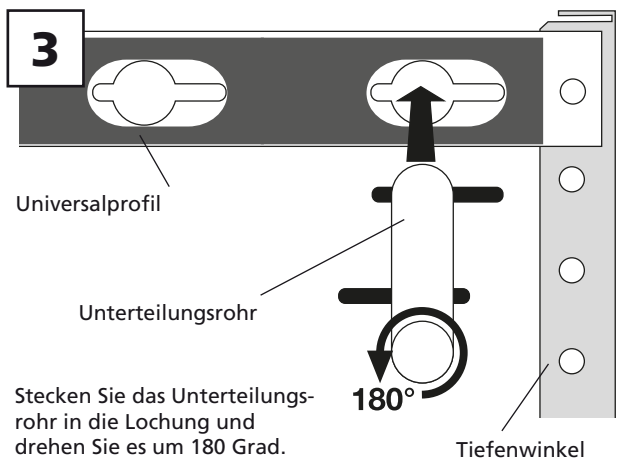
2



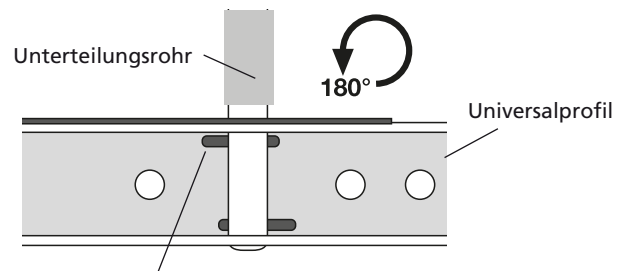
Das Universalprofil mit dem Tiefenwinkel verschrauben.

Unterteilungsrohr waagrecht

3

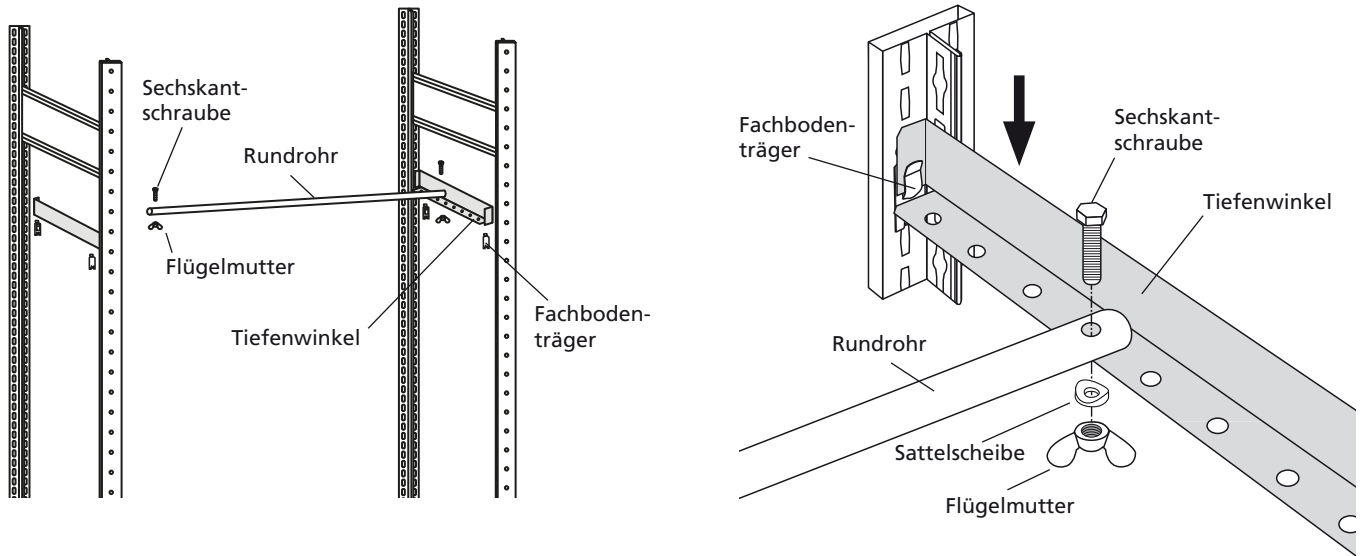


Stecken Sie das Unterteilungsrohr in die Lochung und drehen Sie es um 180 Grad.

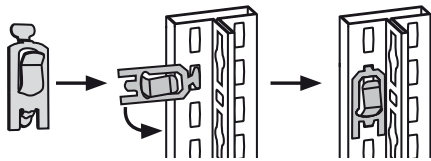


Die Sicherungsstifte des Unterteilungsrohres müssen beide **innerhalb** des Universalprofils liegen.

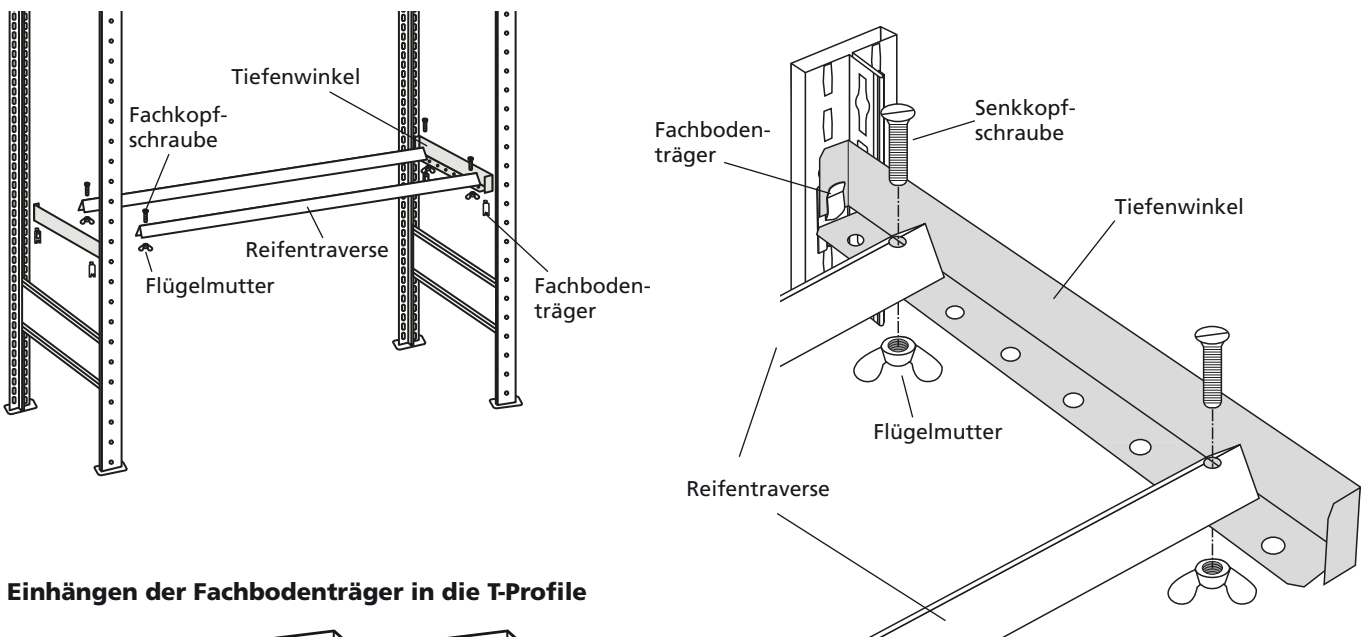
Hängevorrichtung-Set (schwere Ausführung)



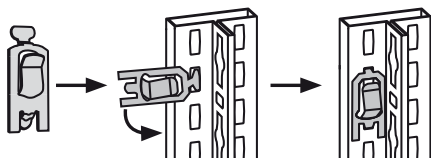
Einhängen der Fachboden-träger in die T-Profile



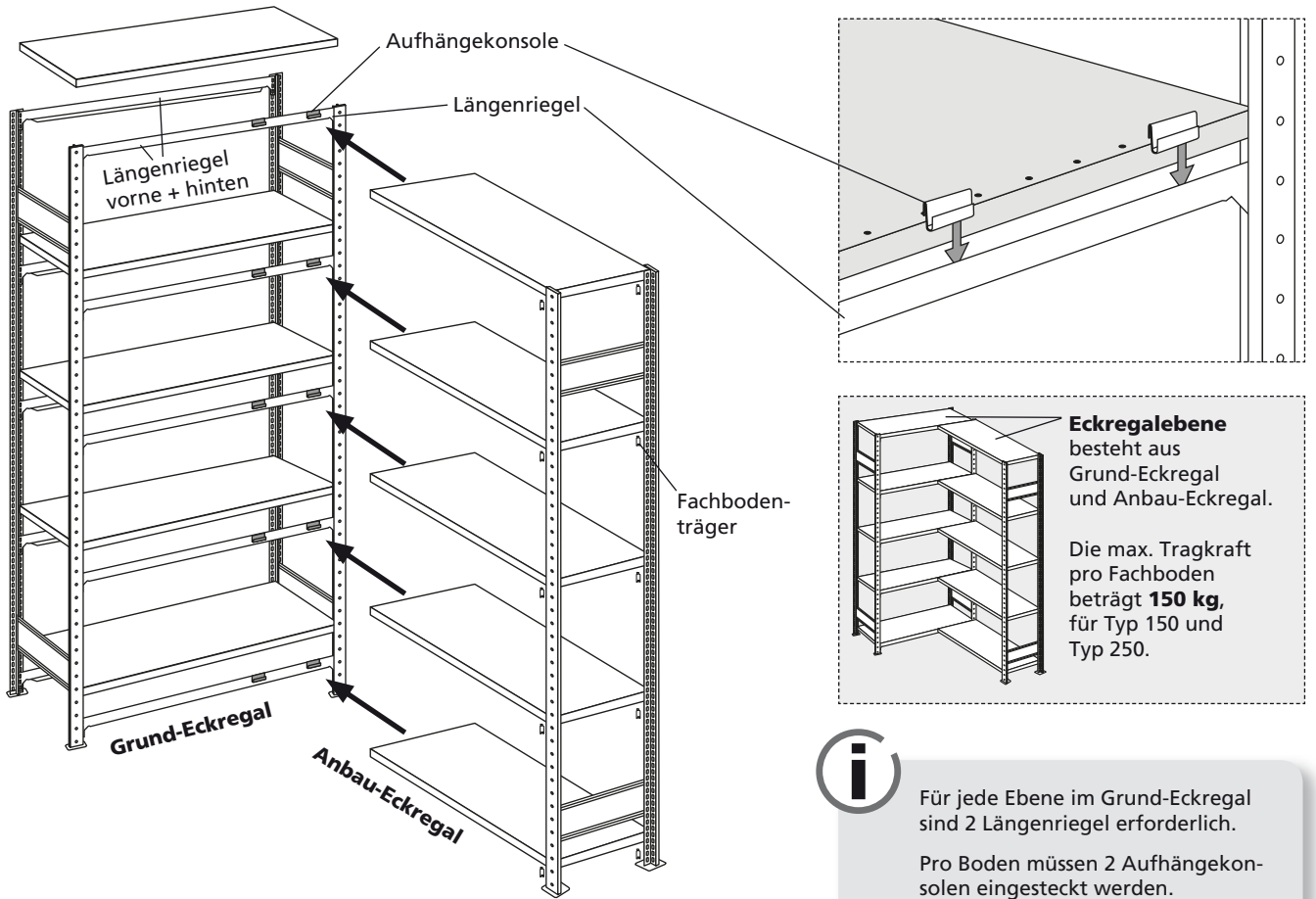
Reifentraverse (variable Ausführung)



Einhängen der Fachboden-träger in die T-Profile



Aufhängekonsolen für Eckregal



Eckregalebene besteht aus Grund-Eckregal und Anbau-Eckregal.

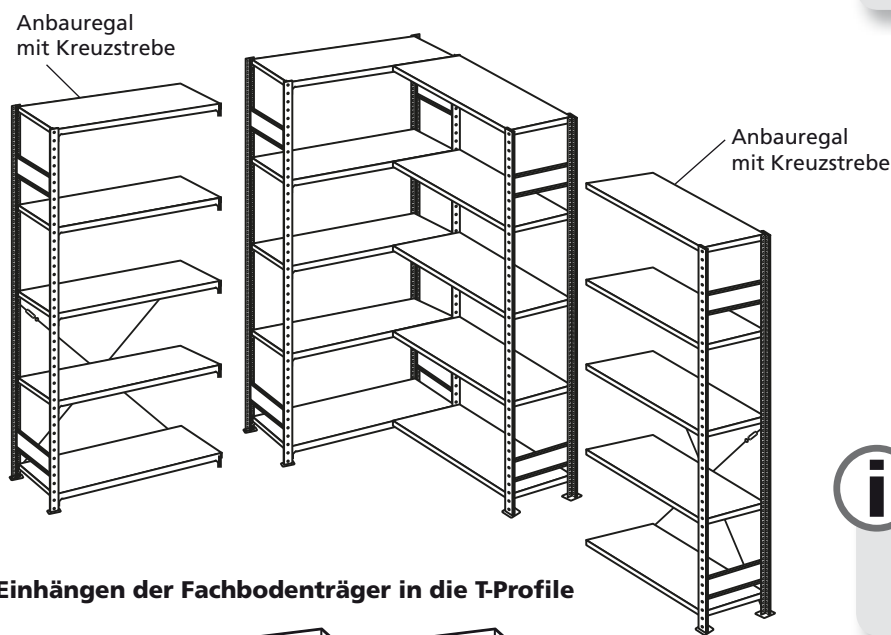
Die max. Tragkraft pro Fachboden beträgt **150 kg**, für Typ 150 und Typ 250.

i Für jede Ebene im Grund-Eckregal sind 2 Längenriegel erforderlich.

Pro Boden müssen 2 Aufhängekonsolen eingesteckt werden.

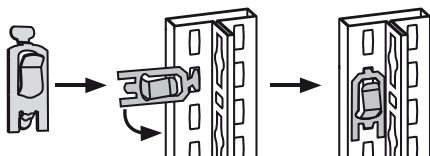
Die Fachböden beim Anbau-Eckregal werden mit Fachbodenträgern montiert.

Anbauregale für Eckregal

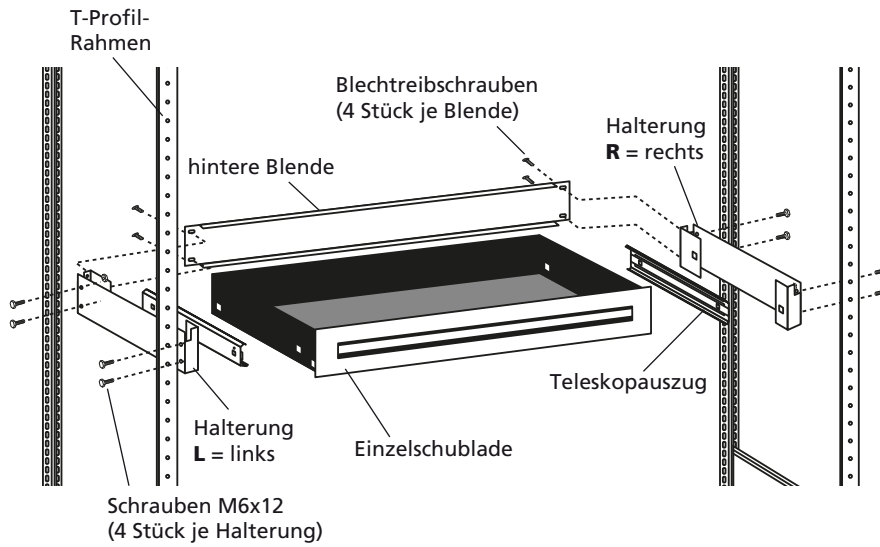


i Anbauregale links oder rechts von der Eckregalkombination müssen jeweils mit einer Kreuzstrebe ausgesteift werden!

Einhängen der Fachbodenträger in die T-Profile



EinzelSchublade

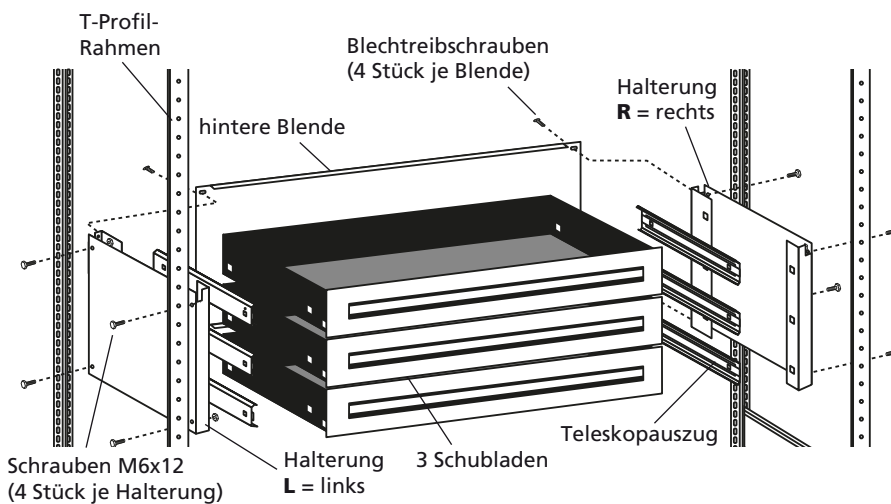


1. Verschrauben Sie die Halterungen mit dem T-Profil-Rahmen.
2. Verschrauben Sie die hintere Blende mit den Halterungen.
3. Stecken Sie die Teleskopauszüge links und rechts in die Halterungen.
4. Stecken Sie dann die EinzelSchublade auf die Teleskopauszüge.



Achten Sie auf die Kennzeichnungen **R** und **L** bei der Anbringung der Halterungen und der Teleskopauszüge!

3er-Schubladen

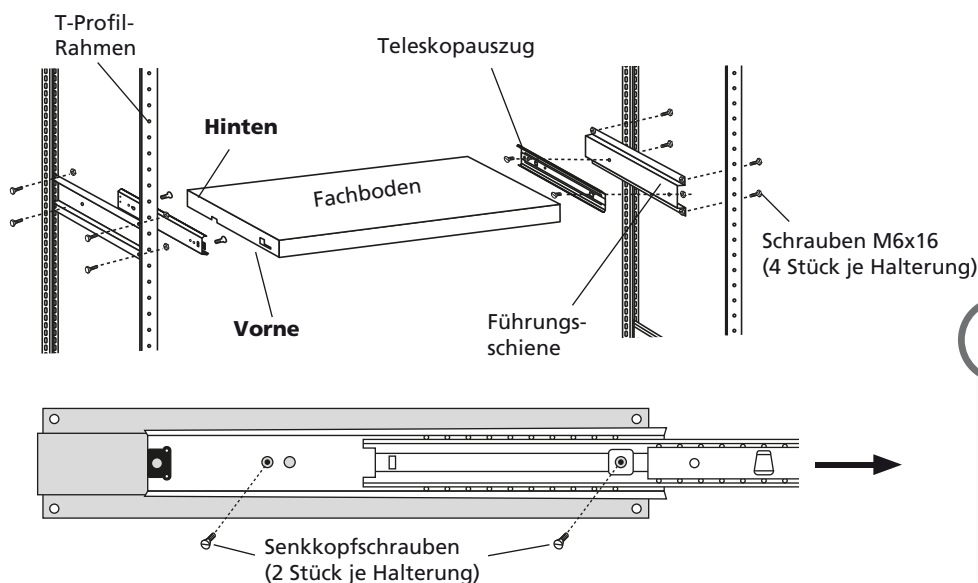


1. Verschrauben Sie die Halterungen mit dem T-Profil-Rahmen.
2. Verschrauben Sie die hintere Blende mit den Halterungen.
3. Stecken Sie die Teleskopauszüge links und rechts in die Halterungen.
4. Stecken Sie dann die 3 Schubladen auf die Teleskopauszüge.



Achten Sie auf die Kennzeichnungen **R** und **L** bei der Anbringung der Halterungen und der Teleskopauszüge!

Ausziehboden

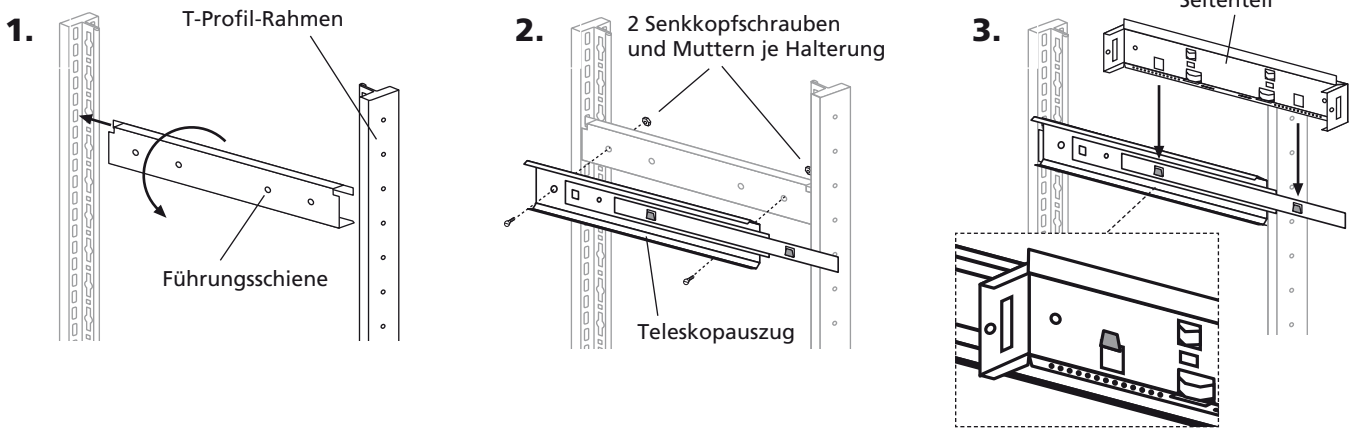


1. Verschrauben Sie die Halterungen mit dem T-Profil-Rahmen.
2. Schrauben Sie die Teleskopauszüge mit den Senkkopfschrauben an die Halterungen.
3. Schieben Sie den Fachboden vorne in den Teleskopauszug und drücken den Boden hinten nach unten.

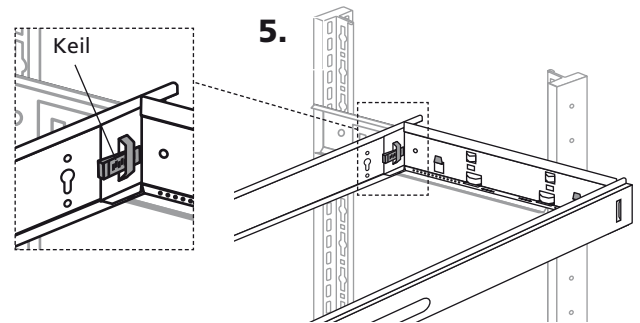
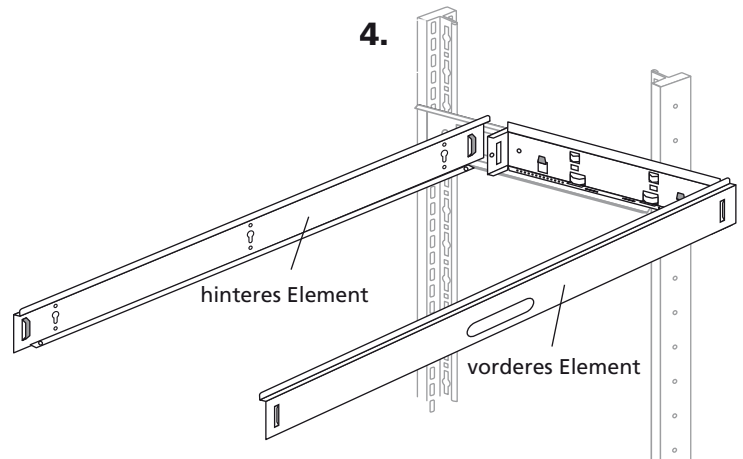


Um die Teleskopauszüge an den Halterungen zu befestigen, müssen sie sie in die richtige Position ausziehen (siehe Skizze links) und die Senkkopfschrauben von innen einsetzen.

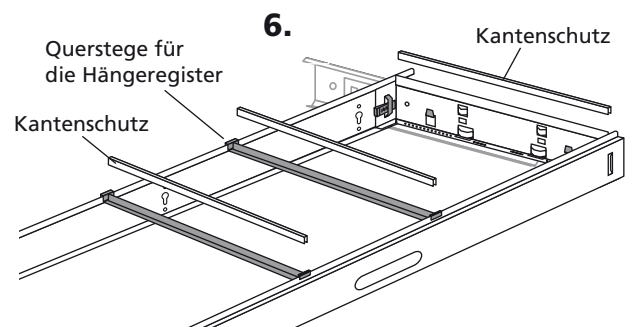
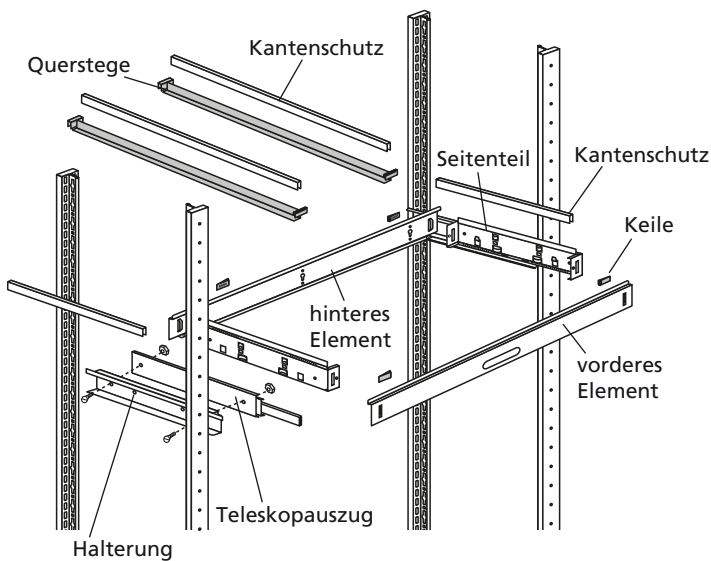
Hängeregisterauszug



1. Stecken Sie die Halterung links und rechts zwischen den Rahmen in die Lochung.
2. Verschrauben Sie die Auszugschiene links und rechts mit jeweils zwei Schrauben und Muttern an den Halterungen. Schieben Sie dafür die Auszugschiene heraus, bis die vorgesehenen Löcher übereinander liegen.
3. Stecken Sie die Seitenteile links und rechts auf die Auszugschienen.
4. Führen Sie die vorderen und hinteren Elemente in die Schlitzte der Seitenteile.
5. Arretieren Sie die vorderen und hinteren Elemente mit den Keilen an den Seitenteilen.
6. Legen Sie die beiden Querstege mittig ein. Passen Sie die genaue Position anhand Ihrer Register an.

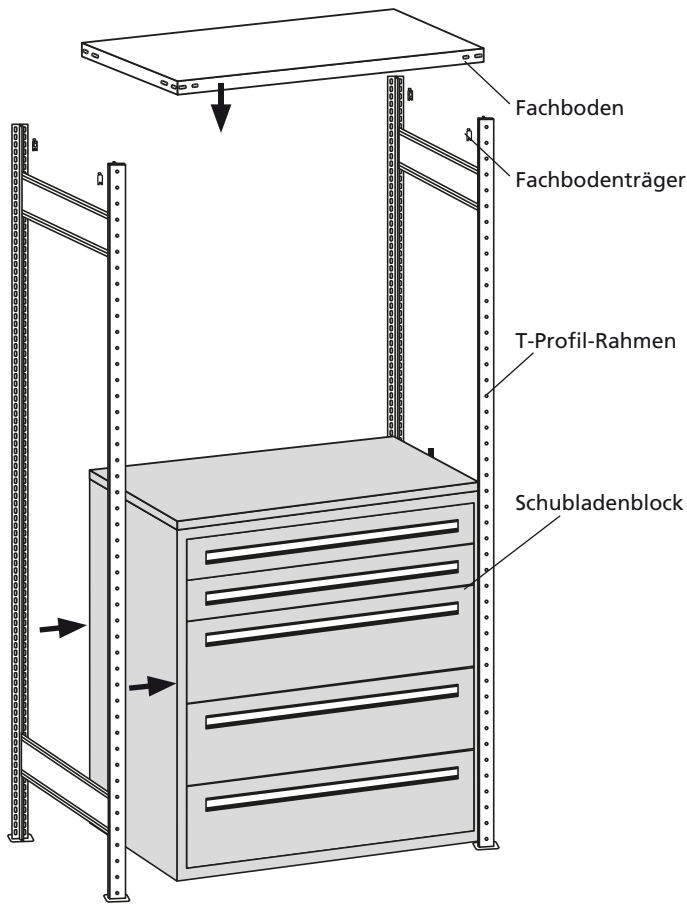


ÜBERSICHT DER EINZELTEILE



Nur die Auszugschiene wird mit der Führungsschiene verschraubt. Alle anderen Elemente werden gesteckt!

Einbau Schubladenblock



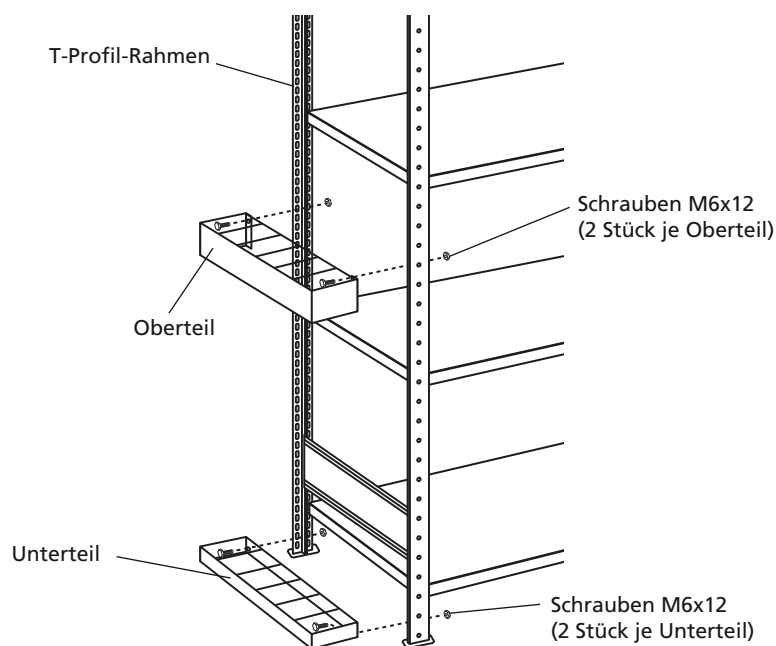
Schubladenblöcke müssen immer während der Montage des Regals eingebaut werden!
Montage des Grund- und Anbauregals, siehe Seiten 10-12.

In fertig montierte Regale lässt sich kein Schubladenblock einsetzen!

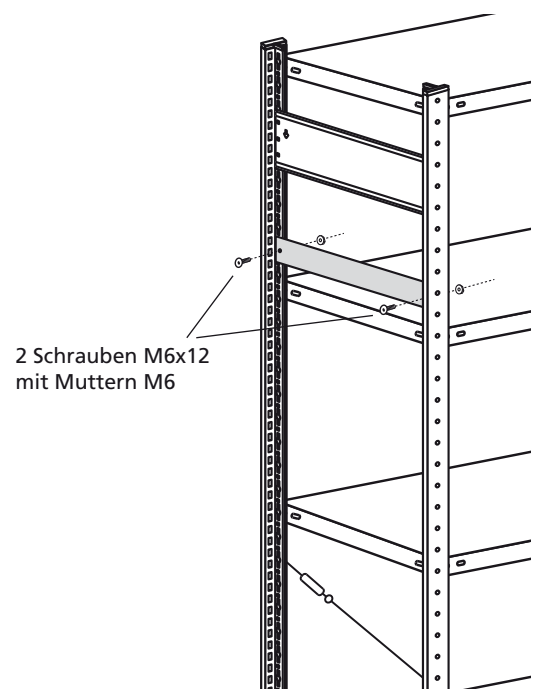


Schubladenblöcke immer bei der Montage des Grundelements zwischen die beiden Rahmen einsetzen!

Gewindestangenhalterung



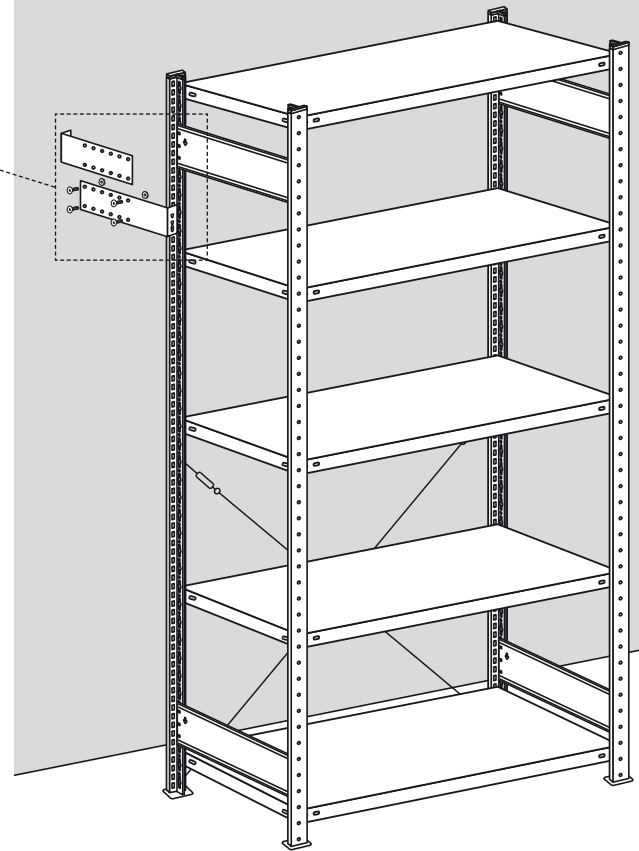
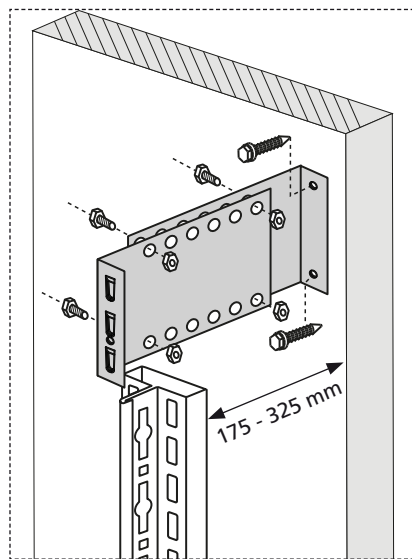
Stirnwandabgrenzung



Wandhalter für Einzelregale

Die beiden Wandhalter-Elemente müssen mit mind. 4 Schrauben und Muttern verbunden werden!

Für den Wandtyp geeigneter Dübel und Schraube gehören **NICHT** zum Lieferumfang und müssen bauseits beschafft werden.



Distanzhalter für Doppelregale

Die beiden Wandhalter-Elemente müssen mit mind. 4 Schrauben und Muttern verbunden werden!

